



# NEUER CITROËN C4 & NEUER CITROËN ë-C4 Electric

PREISE & TECHNISCHE DATEN

Stand: 1. April 2026

# INHALT



## DER NEUE CITROËN C4 / ë-C4 Electric

Der neue Citroën C4 hebt sich durch einen attraktiven Mix von der Masse ab. Er verfügt über die Eleganz und die Dynamik einer Kompaklimousine mit aerodynamischer Silhouette, fließende Linien und außergewöhnliche grafische Details, abgerundet durch eine neue Lichtsignatur vorne und hinten.

Gleichzeitig vermittelt er die Kraft und Ausdrucksstärke eines SUV mit großen Rädern und einer muskulösen Gestalt.

<b>TEAM D SONDERMODELL</b>	<b>3</b>	<b>INNENRAUMAMBIENTE &amp; FELGEN</b>	<b>20 - 21</b>
<b>PREISE &amp; MOTORISIERUNG</b>	<b>3 - 6</b>	<b>ZUBEHÖR</b>	<b>22</b>
<b>AUSSTATTUNGEN</b>	<b>7 - 8</b>	<b>TECHNISCHE DATEN</b>	<b>23 - 26</b>
<b>SERIENAUSSTATTUNG, OPTIONEN &amp; CONNECTED SERVICES</b>	<b>9 - 18</b>	<b>ZUBEHÖR</b>	<b>27 - 28</b>
<b>KAROSSERIEFARBEN &amp; DACHFARBEN &amp; FARBCLIPS</b>	<b>19</b>	<b>ABMESSUNGEN</b>	<b>29</b>

1) Citroën We Care umfasst die 2-jährige Neufahrzeuggarantie und jede andere Stellantis Garantie sowie bis zu 6 Jahren kostenlosen, besonderen Schutz, der aktiviert wird, indem Sie eine regelmäßige Wartung nach dem Garantie- und Serviceheft durch einen teilnehmenden, autorisierten Citroën Partner durchführen lassen. Dieser Besondere Schutz ist gültig bis zur nächsten regelmäßigen Wartung für bis zu 8 Jahre alte Fahrzeuge mit einer Laufleistung von max. 160.000 km je nachdem, was zuerst eintritt, gemäß den Bedingungen des Besonderen Schutzes von Citroën We Care. Der Besondere Schutz von Citroën We Care gilt für alle Citroën Pkw mit Neuwagenbestellung in Deutschland ab dem 2. Januar 2025 gemäß den Bedingungen des Programms. Der Besondere Schutz von Citroën We Care hat keinen Einfluss auf Ihre gesetzlichen Gewährleistungsansprüche oder die Neufahrzeuggarantie für Ihr Fahrzeug. Die vollständigen Bedingungen für den Besonderen Schutz von Citroën We Care finden Sie unter <https://www.citroen.de/wartung-services/citroen-we-care>

**DIE TEAM D SONDERMODELLE**



DIE NEUEN **TEAM D** SONDERMODELLE VEREINEN EXKLUSIVES DESIGN UND BESTE AUSSTATTUNG MIT ATTRAKTIVEN PREISVORTEILEN!

<p><b>AUSSTATTUNGSHIGHLIGHTS ZUSÄTZLICH ZU MAX</b></p>	<p><b>PLUS EXKLUSIVES „TEAM D“-STYLING-PAKET</b></p>
--	--

- Winter Paket
  - Beheizbare Windschutzscheibe
  - Beheizbares Lenkrad
- Techno Paket
  - Highway Driver Assist
  - Head-up-Display
  - 360-Grad-Kamera
- Induktionsladung für Smartphones

- Color Clips „Team D“ in Schwarz-Rot-Gold (zusätzlich zu den serienmäßigen Color Clips in Satin-Gold)
- „Team D“-Badges an der B-Säule / Türrahmen
- „Team D“-Aufkleber auf der Heckklappe

**PREISVORTEIL VON 430 €**

## CITROËN C4 / ë-C4 Electric – PREISE & MOTORISIERUNG

	GETRIEBE	kW (PS)	YOU	PLUS	COLLECTION	MAX	TEAM D
<b>HYBRID 48V</b>							
Hybrid 110	Doppelkupplung 6-Gang	81 (110) Systemleistung	24.140,-	-	-	-	-
Hybrid 145	Doppelkupplung 6-Gang	107 (145) Systemleistung	26.490,-	27.720,-	28.720,-	30.220,-	31.010,-
<b>ELEKTRO</b>							
Elektromotor 136 Standard-Range	Automatik	100 (136)	32.050,-	33.250,-	-	-	-
Elektromotor 156 Extended-Range	Automatik	115 (156)	-	34.250,-	35.250,-	36.750,-	37.540,-

Alle Preise sind unverbindliche Preisempfehlungen inkl. 19% MwSt. der CITROËN DEUTSCHLAND GmbH zuzüglich Überführungskosten bis zum Vertragspartner. Mit Erscheinen dieser Preisliste verlieren alle vorhergehenden ihre Gültigkeit. Die Angaben und Abbildungen in dieser Unterlage sind unverbindlich und stellen nur eine annähernde Beschreibung dar. CITROËN DEUTSCHLAND behält sich Änderungen des Liefergegenstandes gegenüber dieser Unterlage vor, z. B. im Hinblick auf technische Daten, Konstruktion, Ausstattung und äußeres Erscheinungsbild. Ihr Citroën Vertragspartner informiert Sie gerne über etwaige Änderungen.

# CITROËN C4 / ë-C4 Electric - PREISE & MOTORISIERUNG

ELEKTRO	ë-C4 Elektromotor 136 Standard-Range
Antrieb	Frontantrieb
Getriebe	Automatik-Elektroantrieb mit fester Getriebeübersetzung
Max. Leistung in kW (PS)	100 (136)
30-Minuten-Leistung in kW (PS)	57 (77)
Max. Drehmoment in Nm	260
<b>LITHIUM-FERROPHOSPHAT-BATTERIE</b>	
Batteriekapazität in kWh netto (brutto)	46,3 (50)
Elektrische Reichweite (bei voller Batterie) in km <sup>1)</sup>	340 - 354
Reichweite innerstädtisch (bei voller Batterie) in km <sup>1)</sup>	456 - 479
Stromverbrauch (kombiniert) in kWh / 100 km <sup>1)</sup>	15,3 - 15,6
CO <sub>2</sub> -Ausstoß (g/km)	0
CO <sub>2</sub> -Klasse <sup>1)</sup>	A
<b>BATTERIE-LADEOPTIONEN</b>	
Ladedauer AC, 11-kW-Wallbox, 3-phasig (0-100 %)	ca. 5 Std. und 5 Min.
Ladedauer DC, 100-kW-öffentliche Ladestation (20-80 %) <sup>3)</sup>	ca. 30 Min.
<b>FAHRLEISTUNGEN</b>	
Höchstgeschwindigkeit (km/h) <sup>2)</sup>	150

# CITROËN C4 / ë-C4 Electric - PREISE & MOTORISIERUNG

<b>ELEKTRO</b>		<b>ë-C4 Elektromotor 156 Extended-Range</b>
Antrieb		Frontantrieb
Getriebe		Automatik-Elektroantrieb mit fester Getriebeübersetzung
Max. Leistung in kW (PS)		115 (156)
30-Minuten-Leistung in kW (PS)		62 (84)
Max. Drehmoment in Nm		270
<b>LITHIUM-FERROPHOSPHAT-BATTERIE</b>		
Batteriekapazität in kWh netto (brutto)		51 (54)
Elektrische Reichweite (bei voller Batterie) in km <sup>1)</sup>		405 - 416
Reichweite innerstädtisch (bei voller Batterie) in km <sup>1)</sup>		552 - 564
Stromverbrauch (kombiniert) in kWh / 100 km <sup>1)</sup>		14,9 - 15,3
CO <sub>2</sub> -Ausstoß (g/km)		0
CO <sub>2</sub> -Klasse <sup>1)</sup>		A
<b>BATTERIE-LADEOPTIONEN</b>		
Ladedauer AC, 11-kW-Wallbox, 3-phasig (0-100 %)		ca. 5 Std. und 30 Min.
Ladedauer DC, 100-kW-öffentliche Ladestation (20-80 %) <sup>3)</sup>		ca. 35 Min.
<b>FAHRLEISTUNGEN</b>		
Höchstgeschwindigkeit (km/h) <sup>2)</sup>		150
<b>HYBRID 48V</b>		<b>C4 Hybrid 110 Doppelkupplung 6-Gang</b>
Kraftstoffverbrauch (kombiniert) l/100km nach WLTP <sup>1)</sup>		4,8
CO <sub>2</sub> -Ausstoß (kombiniert) (g/km) nach WLTP <sup>1)</sup>		108 - 109
CO <sub>2</sub> -Klasse		C
Schadstoffnorm		Euro 6e-bis
<b>HYBRID 48V</b>		<b>C4 Hybrid 110 Doppelkupplung 6-Gang</b>
Kraftstoffverbrauch (kombiniert) l/100km nach WLTP <sup>1)</sup>		4,8
CO <sub>2</sub> -Ausstoß (kombiniert) (g/km) nach WLTP <sup>1)</sup>		108 - 109
CO <sub>2</sub> -Klasse		C
Schadstoffnorm		Euro 6e-bis

1) Die Werte eines Fahrzeugs hängen nicht nur von der effizienten Ausnutzung des Kraftstoffs durch das Fahrzeug ab, sondern werden auch vom Fahrverhalten und anderen nichttechnischen Faktoren beeinflusst.

2) Elektronisch abgeregelt

# CITROËN C4 / ë-C4 Electric – ÜBERSICHT SERIENAUSSTATTUNG

## YOU

- 16-Zoll-Stahlfelgen mit Radzierkappen "Steel & Design"
- 5,5" Zoll digitales -Kombiinstrument
- 10-Zoll-Farb-Touchscreen
  - DAB-Digitalradio mit sechs Lautsprechern
  - Apple CarPlay® und Android Auto
  - Bluetooth®-Telefon- und Audio-Streaming
  - Citroën Connect Box mit Notruf- und Assistance System
- ABS, EBV, ESP und ASR
- Citroën Advanced Comfort Federung
- Außenspiegel, elektrisch einstellbar und beheizbar
- Einparkhilfe hinten
- Elektrisches Parkbremse
- Elektrische Fensterheber vorn und hinten mit Komfortschaltung
- Fahrer- und Beifahrersitz mit Höhenverstellung
- Farb-Clips "PURE BLACK" (Dekoreinsatz Seitenschutzleisten und Frontschürze)
- Front-, Kopf- und Seitenairbags
- Stoff "Meanwhile" in Grau / Schwarz
- Klimaautomatik (2-Zonen)
- LED-Frontscheinwerfer
- Lenkrad mit Spaltleder bezogen und in der Höhe- und Reichweite verstellbar
- Mittelkonsole mit Ablagefach und Armllehne
- Rücksitzbanklehne geteilt (60/40) umklappbar
- Sicherheitspaket GSRV2
  - Fahreraufmerksamkeitswarnung, inkl. Driver Monitoring Kamera
  - Aktiver Notbremsassistent und Kollisionswarner
  - Spurhalteassistent
  - Geschwindigkeitsbegrenzungsinformationen
  - Geschwindigkeitsregler und -begrenzer
  - Automatische Fahrlichteinschaltung und Regensensor

### Zusätzlich für die Elektroversion:

- Akustischer Fußgängerwarner (AVAS)
- Funktion „Brake“ zur Rückgewinnung von Energie beim Loslassen des Gaspedals
- Mode 3-Wallbox-Ladekabel (Typ 2, bis 22 kW - 3-phasig)
- On-Board-Charger 11 kW – dreiphasig - Elektromotor 136
- On-Board-Charger 11 kW - dreiphasig - Vehicle to Load fähig (V2L) - Elektromotor 156
- Wärmepumpe für Klimaautomatik

**AB € 24.140,-**

Preise sind unverbindliche Preisempfehlungen inkl. 19% MwSt. der CITROËN DEUTSCHLAND GMBH.

## PLUS

(zusätzlich zu YOU)

- 18-Zoll-Stahlfelgen mit Radzierkappen "Aerotech"
- Außenspiegel elektrisch verstellbar, anklappbar und beheizbar
- Einparkhilfe hinten mit Rückfahrkamera
- Türgriffe in Wagenfarbe lackiert
- Sitzheizung vorne
- Lendenwirbelstütze für den Fahrer
- Ambiente Urban Grau
  - Citroën Advanced Comfort®-Sitze
  - Stoff-/ Kunstledersitzen in Schwarz / Grau
  - Kartentaschen an den Rückseiten der Vordersitze

**AB € 27.720,-**

# CITROËN C4 / ë-C4 Electric – ÜBERSICHT SERIENAUSSTATTUNG

## COLLECTION

(zusätzlich zu PLUS)

- 18-Zoll-Leichtmetallfelgen "Amber Full Black"
- 7-Zoll-TFT-digitales Kombiinstrument für den Fahrer
- Dach in der Farbe Schwarz lackiert (außer für Perla-Nera Schwarz)
- Connected Navigation
  - 3D-Navigationssystem mit 10-Zoll Touchscreen
  - Apple CarPlay® und Android Auto (drahtlose oder Kabelverbindung möglich)
  - Spracherkennung mit natürlicher Sprache
- Farb-Clips "André-Rot" (Dekoreinsatz Seitenschutzleisten und Frontschürze)
- Heck- und Seitenscheiben hinten, dunkler getönt
- Ambiente Urban Blau
  - Citroën Advanced Comfort®-Sitze
  - Stoff-/ Kunstledersitzen in Schwarz / Grau
- Proximity Keyless-System

**AB € 28.720,-**

## TEAM D

(zusätzlich zu MAX)

- Farbclips Team D (Schwarz/Rot/Gold)
- Techno-Paket
  - Highway Driver Assist
  - 360-Grad Kamera mit Rundumsicht
  - Induktions-Ladung für Smartphones - 15 Watt
  - Head-Up-Display
- Winter-Paket:
  - Beheizbare Windschutzscheibe
  - Beheizbares Lenkrad
  - inkl. aufpreisfreie Nebelscheinwerfer

**AB € 31.010,-**

## MAX

(zusätzlich zu PLUS)

- 18-Zoll-Leichtmetallfelgen "Amber", glanzgedreht
- 7-Zoll-TFT-digitales Kombiinstrument für den Fahrer
- Connected Navigation
  - 3D-Navigationssystem mit 10-Zoll Touchscreen
  - Apple CarPlay® und Android Auto (drahtlose oder Kabelverbindung möglich)
  - Spracherkennung mit natürlicher Sprache
- Farb-Clips "GOLD SATIN" (Dekoreinsatz Seitenschutzleisten und Frontschürze)
- Drive-Assist-Paket
  - Aktiver Geschwindigkeitsregler- und Begrenzer
  - Verkehrszeichenerkennung Plus
  - Fernlicht-Assistent
  - Toter-Winkel-Assistent
- Einparkhilfe vorne und hinten inkl. Rückfahrkamera mit Top Rear Vision und seitlichen Parksensoren
- Innenspiegel automatisch abblendend
- Ambiente Metropolitan Grau
  - Citroën Advanced Comfort®-Sitze
  - Kunstleder- in Schwarz/Grau
  - Reihe 2 mit Mittelarmlehne hinten und Skiklappe
- Proximity Keyless-System
- Lenkrad mit Leder bezogen
- Variabler Kofferraumboden

**AB € 30.220,-**

# CITROËN C4 / ë-C4 Electric - SERIENAUSSTATTUNGEN UND EINZELOPTIONEN

	CODES	YOU	PLUS	COLLECTION	MAX	TEAM D
<b>AUSSENAUSSTATTUNG</b>						
<b>Farb-Clips "PURE BLACK"</b> – Dekoreinsatz Seitenschutzleisten und Frontschürze	UXAC	S	S	-	-	-
<b>Farb-Clips "André Rot"</b> – Dekoreinsatz Seitenschutzleisten und Frontschürze	UX86	-	-	S	-	-
<b>Farb-Clips "Gold Satin"</b> – Dekoreinsatz Seitenschutzleisten und Frontschürze	UXAF	-	-	-	S	-
<b>Farb-Clips "TEAM D" (Schwarz/Rot/Gold)</b> – Dekoreinsatz Seitenschutzleisten und Frontschürze	-	-	-	-	-	S
Dach in Wagenfarbe	JD02	S	S	-	S	S
Dach in der Farbe Schwarz lackiert * nicht in Verbindung mit der Karosseriefarbe Perla-Nera Schwarz und Eclipse-Blau ** nicht in Verbindung mit der Karosseriefarbe Perla-Nera Schwarz	JD20	-	300 € *	S **	300 € *	300 € *
Heck- und Seitenscheiben hinten, dunkler getönt	VD10	-	-	S	S	S
Türgriffe in Schwarz glänzend	RZAC	S	-	-	-	-
Türgriffe in Wagenfarbe lackiert	RZ89	-	S	S	S	S
Sonderlackierung Elixir-Rot (Metallic)	M5VH	1.000 €	1.000 €	-	1.000 €	1.000 €
Metallic-Lackierung	M0.. 9V/SU/ SX	800 €	800 €	800 € (außer Eclipse-Blau)	800 €	800 €
Eclipse-Blau Metallic	M06L	800 €	800 €	S	800 €	800 €
Manhattan-Grün	POEM	S	S	-	S	S
Dekor am Stoßfänger in Grau	PDZC	S	S	S	S	S
<b>SICHERHEIT</b>						
<b>Airbags:</b> – Frontairbag für Fahrer und Beifahrer (Beifahrerairbag deaktivierbar) – Kopfairbags vorne und hinten (außer Mitte) – Seitenairbags vorne		S	S	S	S	S
Antiblockiersystem (ABS) mit elektronischem Bremskraftverteiler (EBV) und Bremsassistent		S	S	S	S	S

# CITROËN C4 / ë-C4 Electric - SERIENAUSSTATTUNGEN UND EINZELOPTIONEN

	CODES	YOU	PLUS	COLLECTION	MAX	TEAM D
<b>FAHRERASSISTENZSYSTEME</b>						
<b>Sicherheitspaket:</b>						
- Fahraufmerksamkeitswarnung, inkl. Driver Monitoring Kamera - Aktiver Notbremsassistent und Kollisionswarner - Spurhalteassistent - Geschwindigkeitsbegrenzungsinformationen - Geschwindigkeitsregler und -begrenzer - Warnung „Sicherheitsgurt während der Fahrt nicht angelegt“ - Automatische Fahrlichteinschaltung und Regensensor	ZVPV	S	S	S	-	-
<b>Drive-Assist-Paket:</b>						
- Sicherheits-Paket GSRV2 - Aktiver Geschwindigkeitsregler- und Begrenzer mit Stopp- und Anfahr-Funktion - Verkehrszeichenerkennung Plus - Fernlicht-Assistent - Toter-Winkel-Assistent - ë-ROUTES-App (intelligenter Routenplaner) mit Connect Plus 1) (nur für Elektro)	ZVPW	-	-	-	S	S
Einparkhilfe hinten	1G02	S	-	-	-	-
Einparkhilfe hinten und Rückfahrkamera	1G25	-	S	S	-	-
Einparkhilfe vorne und hinten, Rückfahrkamera mit Top Rear Vision und seitlichen Parksensoren	1G08	-	-	-	S	S
Elektrische Parkbremse		S	S	S	S	S
Proximity Keyless-System	YD07	-	-	S	S	S
<b>INSTRUMENTE UND BEDIENUNGSELEMENTE</b>						
5,5-Zoll-TFT-digitales Kombiinstrument für den Fahrer	GMAW	S	S	-	-	-
7-Zoll-TFT-digitales Kombiinstrument für den Fahrer Niveau Plus: Serie in Verbindung mit Citroën My Drive Plus Navigation (ZJDW)	GMBD	-	-	S	S	S
Bordcomputer		S	S	S	S	S

## CITROËN C4 / ë-C4 Electric - SERIENAUSSTATTUNGEN UND EINZELOPTIONEN

	CODES	YOU	PLUS	COLLECTION	MAX	TEAM D
<b>SITZE</b>						
Fahrer- und Beifahrersitz mit Höhenverstellung	WADY	S	S	S	S	S
Sitzheizung für die vorderen Sitze – inkl. höhenverstellbarer Fahrer- und Beifahrersitz – inkl. verstellbare Lendenwirbelstütze für den Fahrer	WA EK	-	S	S	S	S
Rücksitzbanklehne 2/3 zu 1/3 geteilt umklappbar	AL43	S	S	S	-	-
Rücksitzbanklehne 2/3 zu 1/3 geteilt umklappbar mit Mittelarmlehne hinten sowie Skiklappe	AU02	-	-	-	S	S
<b>Ambiente You</b> – Stoff "MEANWHILE" in Grau / Schwarz	SO FY	S	-	-	-	-
<b>Ambiente Urban Grau</b> – Citroën Advanced Comfort®-Sitze – Stoff „Schwarz Hello“ / Kunstleder in Grau – Kartentaschen an den Rückseiten der Vordersitze	DO AB	-	S	-	-	-
<b>Ambiente Urban Blau</b> – Citroën Advanced Comfort®-Sitze – Stoff/ Kunstleder in Blau – Kartentaschen an den Rückseiten der Vordersitze – Fußmatten vorne und hinten	DQ AB	-	-	S	-	-
<b>Ambiente Metropolitan Grau</b> – Citroën Advanced Comfort®-Sitze – Kunstleder in Schwarz / Grau – Reihe 2 mit Mittelarmlehne hinten und Skiklappe – Kartentaschen an den Rückseiten der Vordersitze	DT AB	-	-	-	S	S

# CITROËN C4 / ë-C4 Electric - SERIENAUSSTATTUNGEN UND EINZELOPTIONEN

	CODES	YOU	PLUS	COLLECTION	MAX	TEAM D
<b>SITZE</b>						
<b>Ambiente Hype GRAU</b>						
– Citroën Advanced Comfort Sitze						
– Alcantara/- Kunstlederbezug in Grau						
– Fahrersitz mit elektrischer Höhenverstellung und manueller Längseinstellung						
– Fahrer- und Beifahrersitz mit elektrischer Lendenwirbelstütze und Massage-Funktion	2AFT	–	–	–	1.000 €	1.000 €
– Reihe 2 mit Mittelarmlehne hinten und Skiklappe						
– Fußmatten						
– Tasche an Vordersitzrücken						
<b>INNENAUSSTATTUNG</b>						
Elektrische Fensterheber vorn und hinten mit Komfortschaltung	LE05	S	S	S	S	S
Elektrisches Schiebedach mit Sonnenrollo	TC07	–	–	–	900 €	900 €
Innenspiegel automatisch abblendend	RL05	–	–	–	S	S
Lenkrad mit Leder bezogen und in der Höhe- und Reichweite verstellbar	VH29	–	–	–	S	S
Lenkrad mit Spaltleder bezogen und in der Höhe- und Reichweite verstellbar	VH37	S	S	S	–	–
Mittelkonsole mit Ablagefach und Armlehne	JB04	S	S	S	S	S
Variabler Kofferraumboden	SP16	–	–	–	S	S
<b>AUDIO &amp; NAVIGATION</b>						
<b>10-Zoll-Touchscreen</b>						
– 10-Zoll-Farb-Touchscreen						
– DAB-Digitalradio, sechs Lautsprecher						
– Apple CarPlay® und Android Auto (kabellose oder kabelgebundene Verbindung möglich) 2)	ZJZ	S	S	–	–	–
– Bluetooth®-Telefon- und Audio-Streaming						
– Citroën Connect Box mit Notruf- und Assistance System						

# CITROËN C4 / ë-C4 Electric - SERIENAUSSTATTUNGEN UND EINZELOPTIONEN

	CODES	YOU	PLUS	COLLECTION	MAX	TEAM D
<b>AUDIO &amp; NAVIGATION</b>						
<b>Connected Navigation</b>						
– 3D-Navigationssystem mit 10-Zoll Touchscreen						
– Apple CarPlay® und Android Auto (drahtlose oder Kabelverbindung möglich)						
– Spracherkennung mit natürlicher Sprache						
– inkl. Bluetooth-Freisprecheinrichtung						
– DAB-Digitalradio, sechs Lautsprecher	ZJDW	-	650 €	S	S	S
– Anpassbare Benutzeroberfläche						
– 7-Zoll-TFT-digitales Kombiinstrument						
– Citroën Connect Box Emergency and Assistance System						
– Rückfahrkamera mit Top Rear Vision						
2 USB-Anschlüsse vorn (aufladbar (2), Datenübertragung (1) + 1 USB-Anschluss hinten (aufladbar)	5N02	S	S	S	S	S
<b>RÄDER</b>						
16-Zoll-Stahlfelgen (215/65R16) mit Radzierkappen "Steel & Design"	ZHR3	S	-	-	-	-
17-Zoll-Leichtmetallfelgen (215/60R17) "Mariem" mit Ganzjahresreifen inkl. Reifenreparatur-Kit	ZHB6	750 €	250 €	-	-200 €	-200 €
18-Zoll-Stahlfelgen (195/60R18) mit Radzierkappen "Aerotech" nicht für die Elektro Versionen	ZHSP	-	S	-	-	-
18-Zoll-Stahlfelgen (195/60R18) mit Radzierkappen "Aerotech" inkl. Reifenreparatur-Kit Serie für die Elektro Versionen	ZHR6	-	20 €	-	-	-
18-Zoll-Leichtmetallfelgen (195/60R18) "Amber" glanzgedreht nicht für Elektro Versionen	ZHUO	-	-	-	S	S
18-Zoll-Leichtmetallfelgen (195/60R18) "Amber" glanzgedreht inkl. Reifenreparatur-Kit Serie für Elektro Versionen	ZHRU	-	-	-	20 € Hybrid	20 € Hybrid
18-Zoll-Leichtmetallfelgen (195/60R18) "Amber" in Schwarz inkl. Reifenreparatur-Kit	ZHRW	-	-	S	120 € Elektro	120 € Elektro
					100 €	100 €

## CITROËN C4 / ë-C4 Electric - SERIENAUSSTATTUNGEN UND EINZELOPTIONEN

	CODES	YOU	PLUS	COLLECTION	MAX	TEAM D
<b>KOMFORT &amp; FUNKTIONALITÄT</b>						
Klimaautomatik (2-Zonen)	RE07	S	S	S	S	S
Wärmepumpe für Klimaautomatik (2-Zonen) – nur für ë-C4 Elektromotor 136 und 156	2501	S	S	S	S	S
<b>TECHNIK &amp; Fahrwerk</b>						
Citroën Advanced Comfort Federung	VU07	S	S	S	S	S
<b>Technik Elektroversion:</b>						
– Akustischer Fußgängerwarner (AVAS) - Mode 3-Wallbox-Ladekabel (Typ 2, bis 22 kW - 3-phasig – On-Board-Charger 11 kW – 3-phasig (Elektromotor 136) – On-Board-Charger 11 kW – 3-phasig Vehicle to Load fähig (V2L) (Elektromotor 156) <sup>3)</sup> – Funktion „Brake“ zur Rückgewinnung von Energie beim Loslassen des Gaspedals	7S02 / LZ04 / LZ06	S	S	S	S	S

(S) Serie (O) Option (-) Nicht lieferbar (P) Bestandteil eines Options-Paketes

1) 12-monatiges Abonnement mit vernetzten Serviceleistungen „Connect Plus“ enthalten (Real Time Traffic, Kraftstoffpreise, Parkhaussuche, Wettervorhersage, E-Remote Control, Remote Control), vorbehaltlich der schriftlichen Zustimmung des Kunden. Echtzeitnavigation verfügbar für die Neuwagenmodelle CITROËN C3, C3 Aircross, C4, ë-C4, ë-C4 X, C5 Aircross, C5 X, ë-Jumpy Kombi und ë-SpaceTourer in Verbindung mit der Ausstattung Connect NAV und einer Internetverbindung. Die Internetverbindung erfolgt über die Connect Box (je nach Version oder optional verfügbar) oder über die Tethering Funktion des eigenen Smartphone. Voraussetzung für Live Navigation ist ein Vertragsabschluss und dem Einverständnis der Datenschutzerklärung.<sup>2)</sup>

2) nur über USB-C-Anschluss (Mittelkonsole)

3) in Verbindung mit dem im Zubehör erhältlichen Adapter mit der Teilenummer 9874483780. Die maximale Ausgangsleistung des Adapters beträgt 3 kW.

Preise sind unverbindliche Preisempfehlungen in € inkl. 19% MwSt. der CITROËN DEUTSCHLAND GMBH.

# CITROËN C4 / Ë-C4 - AUSSTATTUNGEN & CONNECTED SERVICES

Legende: ● Serie ○ Optional – Nicht lieferbar

CONNECTED SERVICES	YOU	PLUS	MAX/COLLECTION/TEAM D
<b>CONNECT ONE für 10 Jahre inklusive (Notruf unbegrenzt) <sup>(1)</sup></b>	●	●	●
<b>WESENTLICHE AUSSTATTUNG</b>			
Datenschutzmodus (Geolokation)	●	●	●
Over-the-Air Software Updates	●	●	●
Benachrichtigungen im Fahrzeug	●	●	●
<b>SICHERHEIT &amp; ASSISTANCE</b>			
Citroën Notruf	●	●	●
Citroën Assistance Anruf	●	●	●
<b>FAHRZEUGWARTUNG</b>			
Fahrzeugzustandswarnungen und Erinnerung	●	●	●
Übersicht über Zustandswarnungen <sup>(2)</sup>	●	●	●
Fahrzeugzustandsbericht <sup>(2)</sup>	●	●	●
<b>UNTERHALTUNG</b>			
Spiele	●	●	●
Smartphone Station	-	-	-
<b>ELEKTRO FAHRZEUGE</b>			
e-Remote Control : Überwachung Ladestatus <sup>(3)</sup>	●	●	●
e-Remote Control : Ladevorgänge aus der Ferne verwalten <sup>(3)</sup>	●	●	●
e-Remote Control : Programmierung der Innenraum Vorklimatisierung per App <sup>(3)(4)</sup>	●	●	●
Citroën e-Coaching Tipps	●	●	●
Vorkonditionierung der Batterie <sup>(5)</sup>	-	-	-
Free2move charge App	●	●	●

# CITROËN C4 / Ë-C4 - AUSSTATTUNGEN & CONNECTED SERVICES

Legende: ● Serie ○ Optional – Nicht lieferbar

CONNECTED SERVICES	YOU	PLUS	MAX/COLLECTION/TEAM D
<b>CONNECT PLUS für 1 Jahr inklusive und danach €9,99,- / Monat oder €99,- / Jahr <sup>(1)(7)</sup></b>	●	●	●
<b>REMOTE CONTROL</b>			
Autotüren ver- und entriegeln per Fernsteuerung	●	●	●
Fernsteuerung Licht (Suchfunktion)	●	●	●
Fernsteuerung der Hupe (Suchfunktion)	●	●	●
My Trip Report	●	●	●
Fahrzeugortung "Find my car"	●	●	●
<b>CONNECTED NAVIGATION (8)</b>			
Natürliche Spracherkennung	-	○/-	●
Sprachassistent (chatGPT)	-	○/-	●
Kartenupdate over the air	-	○/-	●
Kartenupdate via USB	-	○/-	●
Geofencing	-	○/-	●
Wetterbericht	-	○/-	●
Echtzeit Verkehrsinformationen (Real Time Traffic)	-	○/-	●
POI Suche (Point of Interest)	-	○/-	●
Tankstellen und Kraftstoffpreise <sup>(9)</sup>	-	○/-	●
Öffentliche Ladestationen (nur Elektro)	-	○/-	●
Parkhäuser und -plätze <sup>(9)</sup>	-	○/-	●
Parkplatzsuche auf der Straße <sup>(9)</sup>	-	○/-	●
Send 2 Nav <sup>(10)</sup>	-	○/-	●

## CITROËN C4 / Ë-C4 - AUSSTATTUNGEN & CONNECTED SERVICES

Legende: ● Serie ○ Optional – Nicht lieferbar

CONNECTED SERVICES	YOU	PLUS	MAX/COLLECTION/TEAM D
<b>ELEKTRO FAHRZEUGE</b>			
EV-Trip Planner <sup>(3)</sup>	-	○/-	●
Integrierte EV Routen Planung <sup>(8)</sup>	-	○/-	●
e-ROUTES by Free2Move charge <sup>(6)</sup>	●	●	●

1) Die Aktivierung durch den Kunden ist erforderlich, um die Connect ONE-Dienste und die 12-monatige Testphase der Connect PLUS-Dienste nutzen zu können.

2) Der Service muss beim Citroen Vertragspartner aktiviert werden.

3) Über die MyCitroën App bedienbar.

4) Automatische Klimaanlage erforderlich

5) Verkürzt die Ladezeiten, wenn eine Reise über den EV Trip Planner geplant wird.

6) Kabellose Bildschirm Spiegelung (Apple CarPlay® / Android Auto™) erforderlich

7) Eine einmonatige Verlängerung der Testphase wird angeboten, wenn der Kunde das CONNECT PLUS-Paket vor Ablauf seiner anfänglichen 12-monatigen Testphase abonniert.

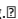
8) Citroën Connected 3D Navigation erforderlich

9) Es werden ausschließlich Informationen von Partnerparkplätzen und Tankstellen angezeigt.

10) Ermöglicht das Senden der in der MyCitroën-App definierten Route an das Navigationssystem des Fahrzeugs.

## CITROËN C4 / ë-C4 Electric - OPTIONSPAKETE

	CODES	YOU	PLUS	COLLECTION	MAX	TEAM D
<b>Winter-Paket:</b> – Beheizbare Windschutzscheibe – Beheizbares Lenkrad (nur für Max/Team D) – inkl. Nebelscheinwerfer mit statischem Abbiegelicht	LW02	-	400 €	400 €	400 €	S
<b>Connected Navigation</b> – 3D-Navigationssystem mit 10-Zoll Touchscreen – Apple CarPlay® und Android Auto (drahtlose oder Kabelverbindung möglich) – Spracherkennung mit natürlicher Sprache – inkl. Bluetooth-Freisprecheinrichtung – DAB-Digitalradio, sechs Lautsprecher – Anpassbare Benutzeroberfläche – 7-Zoll-TFT-digitales Kombiinstrument – Rückfahrkamera mit Top Rear Vision – ë-ROUTES-App (intelligenter Routenplaner) mit Connect Plus 1) (nur für Elektro)	ZJDW	-	650 €	S	S	S
<b>Techno-Paket</b> - Highway Driver Assist - Head-Up-Display - 360-Grad Kamera mit Rundumsicht - Induktions-Ladung für Smartphones - 15 Watt inkl. aufpreisfreie Nebelscheinwerfer mit statischem Abbiegelicht	J6ID	-	-	-	800 €	S

1) 12-monatiges Abonnement mit vernetzten Serviceleistungen „Connect Plus“ enthalten (Real Time Traffic, Kraftstoffpreise, Parkhaussuche, Wettervorhersage, E-Remote Control, Remote Control), vorbehaltlich der schriftlichen Zustimmung des Kunden. Echtzeitnavigation verfügbar für die Neuwagenmodelle CITROËN C3, C3 Aircross, C4, ë-C4, ë-C4 X, C5 Aircross, C5 X, ë-Jumpy Kombi und ë-SpaceTourer in Verbindung mit der Ausstattung Connect NAV und einer Internetverbindung. Die Internetverbindung erfolgt über die Connect Box (je nach Version oder optional verfügbar) oder über die Tethering Funktion des eigenen Smartphone. Voraussetzung für Live Navigation ist ein Vertragsabschluss und dem Einverständnis der Datenschutzerklärung. 

2) nur über USB-C-Anschluss (Mittelkonsole)

Preise sind unverbindliche Preisempfehlungen in € inkl. 19% MwSt. der CITROËN DEUTSCHLAND GMBH.

## CITROËN C4 / ë-C4 Electric

### KAROSSERIEFARBEN



ECLIPSE-BLAU (M)



OKENIT-WEISS (M)



Mercure-GRAU (M)



Manhattan-Grün



PERLA-NERA-SCHWARZ (M)



ELIXIR-ROT (S)

(M) Metallic-Lackierung

S = Sonderausstattung (Metallic-Lackierung)

### FARB-CLIPS



#### Farb-Clips "PURE BLACK"

– Dekoreinsatz  
Seitenschutzleisten und  
Frontschürze)



#### OPAL-WEISS

– Dekoreinsatz  
Seitenschutzleisten und  
Frontschürze)



#### Farb-Clips "ANDRÉ ROT"

– Dekoreinsatz  
Seitenschutzleisten und  
Frontschürze)

### DACHFARBE



#### DACH IN DER FARBE SCHWARZ LACKIERT

## CITROËN C4 / ë-C4 Electric - INNENRAUMAMBIENTE



SERIENMÄSSIG STOFF "MEANWHILE" in GRAU/SCHWARZ



AMBIENTE URBAN GRAU - STOFF-/ Kunstleder in  
SCHWARZ/GRAU  
ADVANCED COMFORT SITZE



AMBIENTE METROPOLITAN GRAU  
KUNSTLEDER IN SCHWARZ/GRAU  
ADVANCED COMFORT SITZE



AMBIENTE HYPE IN GRAU  
ALCANTARA / KUNSTLEDER GRAU  
ADVANCED COMFORT SITZE



AMBIENTE URBAN BLAU  
STOFF-/ Kunstleder in BLAU  
ADVANCED COMFORT SITZE

## CITROËN C4 / ë-C4 Electric – RADZIERKAPPEN & FELGEN



16-Zoll-Stahlfelgen mit  
Radzierkappen "Steel & Style"



18-Zoll-Stahlfelgen mit Radzierkappen "Aerotech"



18-Zoll-Leichtmetallfelgen  
"Amber" glanzgedreht



18-Zoll-Leichtmetallfelgen  
"Amber" Schwarz

## CITROËN C4 / ë-C4 Electric – ZUBEHÖR

ZUBEHÖR	Teilenummer	UVP inkl. MwSt.
Satz Winterkomplettträder auf 6.5x17 Zoll Alufelgen mit 215/60R17 100V FALKEN Bereifung 1), 2), 3)	1699190880	1475,60 €
Satz Winterkomplettträder auf 6.5x17 Zoll Alufelgen mit 215/60R17 100V TL BRIDGESTONE Bereifung 1), 2), 3)	1699190980	1475,60 €
Satz Winterkomplettträder auf 6.5x18 Zoll Alufelgen mit 195/60R18 96V TL BRIDGESTONE Bereifung 1), 2), 3)	1697354280	1810,18 €
Satz Winterkomplettträder auf 6.5x18 Zoll Alufelgen mit 195/60R18 96V TL BRIDGESTONE Bereifung 1), 2), 3)	1697354380	1810,18 €

1) Die Reifen werden wie folgt klassifiziert: Kraftstoffeffizienz: A bis G; Geräuschemission in dB, Bremsleistung / Nasshaftung: A bis G

2) Die jeweils zulässigen Dimensionen entnehmen Sie bitte den Fahrzeug-Papieren bzw. der COC-Bescheinigung. Die Original CITROEN Winterkomplettträder garantieren die vollständige Funktionsfähigkeit des Reifendruck-Kontrollsystems Ihres CITROËN Modells.

3) Dargestellt ist der Listenpreis inkl. MwSt. (Satzpreis) bei Abnahme von 4 Rädern. Angebot, solange Vorrat reicht!

Alle Preise in €, Zubehör zzgl. Montage, TÜV-Gebühren und evtl. Lackierung

## CITROËN C4 / ë-C4 Electric - TECHNISCHE DATEN

TECHNISCHE DATEN	ë-C4	ë-C4
	Elektromotor 136 Standard-Range	Elektromotor 156 Extended-Range
<b>ELEKTRO - MOTORISIERUNG</b>		
Max. Leistung in kW (PS)	100 (136)	115 (156)
30-Minuten-Leistung in kW (PS)	57 (77)	62 (84)
Max. Drehmoment in Nm	260	270
HSN / TSN	2525 / ADQ	2525 / ADP
<b>KRAFTÜBERTRAGUNG</b>		
Getriebe	Automatik-Elektroantrieb mit fester Getriebeübersetzung	
<b>FAHRWERK</b>		
Spur vorn (mm)	1.545 - 1.560	1.545 - 1.560
Spur hinten (mm)	1.545 - 1.560	1.545 - 1.560
Radstand (mm)	2.670	2.670
<b>NUTZRAUM</b>		
Sitzplätze	5	5
Max Kofferraumvolumen (bei umgeklappter Rückbank bis zur 1. Sitzreihe) und Dachhimmel	1.250	1.250
<b>MASSE &amp; GEWICHTE</b>		
Länge x Breite x Höhe (mm)	4.350 x 1.800 - 2.032 (3) x 1515 - 1.525	4.350 x 1.800 - 2.032 (3) x 1515 - 1.525
Leergewicht minimal - maximal (kg) <sup>4)</sup>	1.646 - 1.715	1.646 - 1.715
Zuladung minimal - maximal (kg) <sup>5)</sup>	385 - 454	385 - 454
Beschleunigung von 0 auf 100 km/h (sek)	9,9	9,1
Elektrische Reichweite (bei voller Batterie) in km	340 - 354	405 - 416
Reichweite innerstädtisch (bei voller Batterie) in km	456 - 479	552 - 564

# CITROËN C4 / ë-C4 Electric – TECHNISCHE DATEN

TECHNISCHE DATEN	ë-C4	ë-C4
	Elektromotor 136 Standard-Range	Elektromotor 156 Extended-Range
<b>VERBRAUCHSWERTE WLTP 1)</b>		
Stromverbrauch (kombiniert) in kWh / 100 km <sup>1)</sup>	15,3 - 15,6	14,9 - 15,3
CO <sub>2</sub> -Ausstoß (g/km) <sup>1)</sup>	0	0
CO <sub>2</sub> -Klasse	A	A
<b>BATTERIE / LADESYSTEM</b>		
Typ / Kapazität (kWh) netto (brutto)	Lithium-Ionen/ 46,3 (50)	Lithium-Ionen/ 51 (54)
On Board Charger	11 kW 3-phasig (serienmäßig)	11 kW 3-phasig (serienmäßig)
Ladedauer AC, 11-kW-Wallbox, 3-phasig (0–100 %)	ca. 5 Std. und 5 Min.	ca. 5 Std. und 30 Min.
Ladedauer DC, 100-kW-öffentliche Ladestation (20–80 %)	ca. 30 Min.	ca. 35 Min.

1) Die Werte eines Fahrzeugs hängen nicht nur von der effizienten Ausnutzung des Kraftstoffs durch das Fahrzeug ab, sondern werden auch vom Fahrverhalten und anderen nichttechnischen Faktoren beeinflusst.

3) Breite mit ausgeklappten Außenspiegeln

4) Fahrzeugleergewicht mit 75 kg Fahrer

5) Die Zuladung beinhaltet 75 kg für den Fahrer

6) Das maximal zulässige Zuggewicht bis 12% darf nicht überschritten werden

# CITROËN C4 / ë-C4 Electric - TECHNISCHE DATEN

MOTOR	C4	C4
	Hybrid 110 Doppelkupplung 6-Gang	Hybrid 145 Doppelkupplung 6-Gang
<b>HYBRID 48V</b>		
Zylinderzahl / Anordnung	3 Zyl. in Reihe	3 Zyl. in Reihe
Getriebe	ë-DCS6	ë-DCS6
Hubraum in ccm	1.199	1.199
Bohrung x Hub (mm)	75 x 90,5	75 x 90,5
Nennleistung Benzin in kW (PS) bei U/min	74 (101) / 5500	100 (136) / 5500
Maximales Drehmoment in Nm bei U/min	205 / 1750	230 / 1750
Schadstoffnorm	Euro 6e-bis (36EB)	Euro 6e-bis (36EB)
HSN / TSN	2525 / AEO	2525 / ADN
<b>HYBRIDSYSTEM</b>		
Systemleistung in kW (PS)	81 (110)	107 (145)
Maximales Drehmoment in Nm bei U/min	205 / 1750	230 / 1750
Max. Leistung Elektromotor vorn in kW (PS) bei U/min	15,6 (21) bei 4264	15,6 (21) bei 4264
Max. Drehmoment Elektromotor vorn in Nm	51	51
30 min. Dauer-Leistung kW (PS)	6,3 (8,6)	6,3 (8,6)
<b>BATTERIE / LADESYSYSTEM</b>		
Typ / Kapazität (kWh) brutto (netto)	Lithium-Ionen / 0,43 (0,88)	Lithium-Ionen / 0,43 (0,88)
<b>NUTZRAUM</b>		
Sitzplätze	5	5
Kofferraumfassungsvermögen	380	380
Max Kofferraumvolumen (bei umgeklappter Rückbank bis zur 1. Sitzreihe) und Dachhimmel	1250	1250
<b>MASSE &amp; GEWICHTE</b>		
Länge x Breite x Höhe (mm)	4.350 x 1.800 - 2.032 3) x 1515 - 1.525	
Leergewicht minimal - maximal (kg) <sup>4)</sup>	1403 - 1475	1403 - 1475
Zuladung minimal - maximal (kg) <sup>5)</sup>	405 - 474	405 - 477
Zulässiges Gesamtgewicht (kg)	1805	1805
Anhängelast gebremst bis 12 % Steigung (kg) <sup>6)</sup>	1000	1000
Anhängelast, ungebremst (kg)	700	700
Maximales Zuggesamtgewicht bis 12 % Steigung (kg)	2805	2805
Stützlast (kg)	61	61

## CITROËN C4 / ë-C4 Electric – TECHNISCHE DATEN

TECHNISCHE DATEN	C4 Hybrid 110 Doppelkupplung 6-Gang	C4 Hybrid 145 Doppelkupplung 6-Gang
<strong>BEREIFUNG</strong>		
Reifengröße (je nach Ausstattung)	215/65R16 98 H / 195/60R18 96 H	
<strong>FAHRLEISTUNGEN (DIN)</strong>		
Höchstgeschwindigkeit (km/h)	191	210
Beschleunigung von 0 auf 100 km/h (sek)	10,7	8,0
MOTOR	C4 Hybrid 110 Doppelkupplung 6-Gang	C4 Hybrid 145 Doppelkupplung 6-Gang
<strong>VERBRAUCHSWERTE nach WLTP 1)</strong>		
Kraftstoffverbrauch (kombiniert) (l/100km)	4,8	4,7 - 4,8
Innerstädtisch / langsam (l/100km)	5,2 - 5,3	3,9 - 4,0
Stadttrand / mittel (l/100km)	4,2 - 4,3	4,3 - 4,5
Landstraße / schnell (l/100km)	4,1 - 4,2	4,2 - 4,3
Autobahn / sehr schnell (l/100km)	5,4 - 5,5	5,6 - 5,7
CO <sub>2</sub> -Emissionen (kombiniert) (g/km)	108 - 109	106 - 109
CO <sub>2</sub> -Klasse	C	C
Kraftstoffart	Benzin	Benzin
Tankvolumen (l)	44	50

1) Für alle Benzin, Hybrid und Dieselversionen des Citroën C4 stehen keine offiziellen NEFZ-Werte zur Verfügung, da diese entsprechend der europäischen Verordnungen ausschließlich nach WLTP homologiert worden sind. Das realitätsnähere Prüfverfahren WLTP (Worldwide harmonized Light vehicles Test Procedure) hat das Prüfverfahren unter Bezugnahme auf den NEFZ (Neuer europäischer Fahrzyklus) ersetzt und wird auch zur Ermittlung der KFZ-Steuer herangezogen. Der Kraftstoffverbrauch und die CO<sub>2</sub>-Emissionen eines Fahrzeugs hängen nicht nur von der effizienten Ausnutzung des Kraftstoffs durch das Fahrzeug ab, sondern werden auch vom Fahrverhalten und anderen nichttechnischen Faktoren beeinflusst.

2) Bei homologierter Leistung, die mit der 37-V-Batteriespannung im Fahrzeug ermittelt worden ist.

3) Breite mit ausgeklappten Außenspiegeln

4) Fahrzeugleergewicht mit 75 kg Fahrer

5) Die Zuladung beinhaltet 75 kg für den Fahrer

## CITROËN C4 / ë-C4 Electric – GLOSSAR

ZUBEHÖR	ERKLÄRUNG
AKTIVER NOTBREMSASSISTENT (Active-Safety-Brake)	Die Notbremsung erfolgt ab einer Geschwindigkeit von 5km/h bei stehenden oder sich bewegen Objekten und Fußgängern. Der Fahrer wird gewarnt, wenn ein drohender Aufprall erkannt wird. Das System betätigt automatisch die Bremsen, ohne auf die Reaktion des Fahrers angewiesen zu sein
AKUSTISCHER FUSSGÄNGERWARNER (AVAS)	Ein akustisches Signal warnt Sie bei einer Geschwindigkeit bis 30 km/h vor Fußgängern und bewegten Objekten, die sich in unmittelbarer Nähe des Fahrzeugs befinden.
AUFMERKSAMKEITSASSISTENT	Dieses System bewertet die Aufmerksamkeit des Fahrers, indem es Abweichungen von der Fahrspur erkennt. Diese Funktion ist besonders für schnelle Straßen mit Geschwindigkeiten über 65km/h geeignet.
BERGANFAHRASSISTENT	Diese Funktion verhindert das ungewollte Zurückrollen des Fahrzeugs an einer Steigung von mehr als 3 %, wenn das Bremspedal losgelassen wird. Sie stabilisiert das Fahrzeug für etwa zwei Sekunden, sodass genug Zeit bleibt, um entspannt von der Bremse auf das Gaspedal zu wechseln.
TOTER-WINKEL-ASSISTENT	Der Toter-Winkel-Assistent ist besonders auf Schnellstraßen und Autobahnen nützlich. Eine orangefarbene Leuchte in der Ecke des Außenspiegels warnt Sie, wenn sich ein Fahrzeug im toten Winkel befindet.
KOLLISIONSWARNER	Diese Warnung hilft dabei, den nötigen Sicherheitsabstand einzuhalten, und warnt, wenn die Gefahr eines Zusammenstoßes besteht.
VERKEHRSSZEICHENERKENNUNG	Dieses System erkennt Geschwindigkeitsbegrenzungsschilder und zeigt die Verkehrsschildinformationen über die Armaturenanzeige oder das Head-up-Display an.
ADVANCED COMFORT SITZE	Die Citroën Advanced Comfort Federung vermittelt das Gefühl, über die Straße zu gleiten, und bietet dabei gleichzeitig außergewöhnlichen Sitzkomfort. Die Advanced Comfort Sitze mit ihren breiten Sitzflächen und Rückenlehnen sind von der Möbelwelt inspiriert und mit 15 mm dicken Schaumstoff gepolstert.
CITROËN CONNECT BOX	Citroën Connect Box umfasst einen Notruf- und Assistanceservice mit Standortbestimmung. Bei einem Unfall oder einer Situation, die schnelles Eingreifen erfordert, ermöglicht die Connect Box die rasche Alarmierung der Rettungskräfte, entweder automatisch oder wenn ein Fahrzeuginsasse die SOS-Taste drückt. Dieser Service ist rund um die Uhr und sieben Tage die Woche verfügbar und erfordert kein Abonnement.
CITROËN CONNECT NAV	Der neue 22 cm-Touchscreen ermöglicht die Bedienung aller Multimedia-Funktionen sowie von Telefon und Navigation. Das 3D-Navigationssystem Citroën Connect Nav mit Sprachsteuerung informiert Sie mit TomTom Traffic in Echtzeit über das aktuelle Verkehrsgeschehen sowie die Verfügbarkeit und Preise von Parkplätzen auf Ihrer Strecke.

## CITROËN C4 / ë-C4 Electric - GLOSSAR

### ZUBEHÖR

### ERKLÄRUNG

TOP REAR VISION

Wenn Sie den Rückwärtsgang einlegen, zeigt die Kamera auf dem Touchscreen eine Ansicht des Fahrzeughecks mit farbigen Markierungen, je nach Abstand zu Hindernissen, sowie ein um 180° rekonstruiertes Bild der Heckumgebung.

KEYLESS-SYSTEM

Mit diesem System können Sie das Fahrzeug ver- und entriegeln und starten, ohne den Schlüssel aus der Tasche nehmen zu müssen. Das Auto erkennt den Fahrer, sobald er sich nähert.

ON-BOARD-CHARGER

Der Bordladegerät wandelt den Wechselstrom der Steckdosen und Ladestationen in Gleichstrom für die Batterie um. Seine Leistung hat außerdem einen Einfluss auf die Ladedauer.

360° RUNDUMSICHT

Diese Funktion wird automatisch aktiviert, wenn Sie den Rückwärtsgang einlegen, kann aber auch manuell eingeschaltet werden. Bei niedriger Geschwindigkeit wird mithilfe von Kameras auf dem Touchscreen eine 360°-Rundumansicht des Fahrzeugs erzeugt.

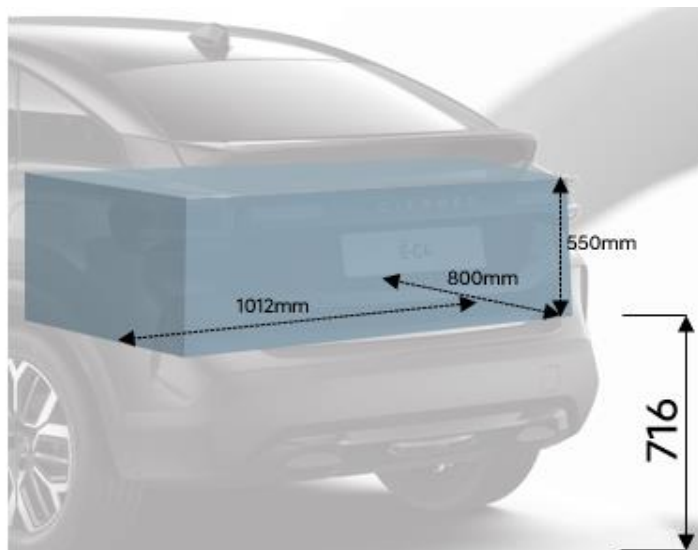
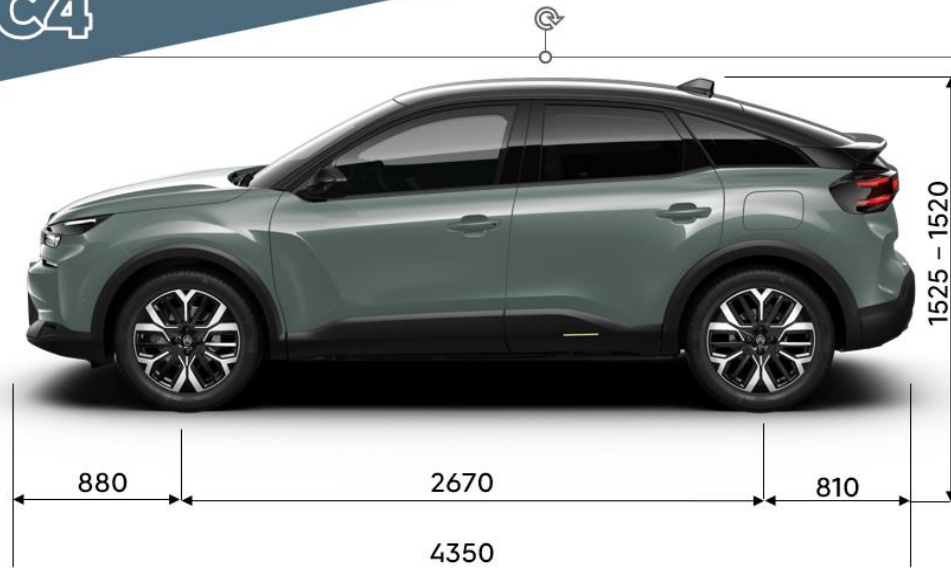
HIGHWAY DRIVER ASSIST

Diese Technologie kontrolliert die Geschwindigkeit und Fahrspur des Fahrzeugs und korrigiert Lenkung und Tempo, wenn nötig.

# CITROËN C4 / ë-C4 Electric - ABMESSUNGEN

## DIMENSIONEN

C4



- **Von 380 L bis zu 1250 L (nach VDA)**
- **Variabler Kofferraumboden ermöglicht einen ebenen Kofferraumboden (Max).**



CITROËN DEUTSCHLAND GmbH Bahnhofplatz · 65423 Rüsselsheim

[www.citroen.de](http://www.citroen.de)