



CITROËN



DER CITROËN BERLINGO MPV

PREISE & TECHNISCHE DATEN

Stand: 01. Mai 2026

INHALT



CITROËN BERLINGO MPV

Der Citroën Berlingo MPV (Multi Purpose Vehicle = Multifunktionsfahrzeug) ist ein flexibler Alleskönner. Der modulare und geräumige Kleintransporter eignet sich perfekt für den sicheren Transport von Personen und Ladung. Der Citroën Berlingo MPV erhält eine Nutzfahrzeugzulassung. Die Längen M und XL sind in Verbindung mit 5 Sitzen verfügbar.

PREISE & MOTORISIERUNG	3-4
AUSSTATTUNG	5
SERIENAUSSTATTUNG & OPTIONEN	5-9
OPTIONSPAKETE	10
KAROSSERIEFARBEN & DEKORSTREIFEN & FRONTSIGNATUREN	11
INNENRAUMAMBIENTE & FELGEN	12
ZUBEHÖR	13-14
TECHNISCHE DATEN	15-18
MASSZEICHNUNGEN	19

CITROËN BERLINGO MPV – PREISE & MOTORISIERUNG

CITROËN BERLINGO MPV	Getriebe	kW (PS)	YOU	PLUS
			PREIS IN € OHNE MWST. INKL. 19% MWST.	PREIS IN € OHNE MWST. INKL. 19% MWST.
LÄNGE M				
Elektromotor 136 Standard-Range	Automatik	100 (136)	28.966,39	31.277,31
			34.470,00	37.220,00
Benzin 110	6-Gang Manuell	81 (110)	-	21.655,46
			-	25.770,00
Diesel 100	6-Gang Manuell	75 (100)	19.932,77	22.159,66
			23.720,00	26.370,00
Diesel 130 Automatik	8-Gang Automatik	96 (131)	-	24.596,64
			-	29.270,00
LÄNGE XL				
Benzin 110	6-Gang Manuell	81 (110)	-	22.579,83
			-	26.870,00
Diesel 100	6-Gang Manuell	75 (100)	20.857,14	23.084,03
			24.820,00	27.470,00

Alle Preise sind unverbindliche Preisempfehlungen der CITROËN DEUTSCHLAND GmbH zuzüglich Überführungskosten bis zum Vertragspartner. Mit Erscheinen dieser Preisliste verlieren alle vorhergehenden ihre Gültigkeit. Die Angaben und Abbildungen in dieser Unterlage sind unverbindlich und stellen nur eine annähernde Beschreibung dar. CITROËN DEUTSCHLAND behält sich Änderungen des Liefergegenstandes gegenüber dieser Unterlage vor, z. B. im Hinblick auf technische Daten, Konstruktion, Ausstattung und äußeres Erscheinungsbild. Ihr Citroën Vertragspartner informiert Sie gerne über etwaige Änderungen.

CITROËN BERLINGO MPV – MOTORISIERUNG

CITROËN BERLINGO MPV

MOTORISIERUNG, LÄNGE M Verbrauchswerte ¹⁾	Benzin 110	Diesel 100	Diesel 130 Automatik
Kraftstoffverbrauch (kombiniert) l/100km nach WLTP	6,7	5,5	5,7 - 5,8
CO ₂ -Ausstoß (kombiniert) (g/km) nach WLTP	150 - 152	143 - 144	151 - 152
CO ₂ -Klasse	E	E	E
Kraftstoffart	Benzin	Diesel	Diesel
Schadstoffnorm	Euro 6e-bis		

LITHIUM-IONEN-BATTERIE	Elektromotor 136 Standard-Range
Batteriekapazität in kWh	50
Elektrische Reichweite (bei voller Batterie) in km ²⁾	332 - 334
Stromverbrauch (kombiniert) in kWh / 100 km ²⁾	18,7 - 18,8
CO ₂ -Ausstoß (g/km)	0
CO ₂ -Klasse	A
Ladedauer AC, 11-kW-Wallbox, 3-phasig (0-100 %)	ca. 5 Std. 5 Min.
Ladedauer DC, 100-kW-öffentliche Ladestation (0-80 %)	ca. 30 Min.

MOTORISIERUNG, LÄNGE XL Verbrauchswerte ¹⁾	Benzin 110	Diesel 100
Kraftstoffverbrauch (kombiniert) l/100km nach WLTP	6,8	5,6
CO ₂ -Ausstoß (kombiniert) (g/km) nach WLTP	154	146
CO ₂ -Klasse	E	E
Kraftstoffart	Benzin	Diesel
Schadstoffnorm	Euro 6e-bis	

1) Die Werte eines Fahrzeugs hängen nicht nur von der effizienten Ausnutzung des Kraftstoffs durch das Fahrzeug ab, sondern werden auch vom Fahrverhalten und anderen nichttechnischen Faktoren beeinflusst.

2) Für alle Elektroversionen wurden die Energieverbrauchs- und CO₂-Emissionswerte nach dem neu eingeführten Prüfverfahren WLTP (Worldwide harmonized Light vehicles Test Procedure) ermittelt, das auch zur Ermittlung der KFZ-Steuer herangezogen wird. Die angegebenen Reichweiten und Werte stellen einen Durchschnittswert der jeweiligen Modellreihe dar. Sie können unter Alltagsbedingungen abweichen und sind von verschiedenen Faktoren abhängig, z. B. Ausstattung, gewählte Optionen, Bereifung, Außentemperatur, persönliche Fahrweise oder Streckenbeschaffenheit.

CITROËN BERLINGO MPV – AUSSTATTUNG

YOU

- 16-Zoll-Stahlfelgen mit Radnabenkappen "Demi Style"
 - 6 Airbags
 - 12-Volt-Anschluss
 - Audio-System Smartphone-Station:
 - Bluetooth®-Freisprecheinrichtung
 - Lenkradfernbedienung
 - Smartphone-App (inkl. Web-Radio)
 - Homebutton auf dem Armaturenbrett
 - USB Type C (aufladbar) + USB Type C (aufladbar)
 - ABS und ESC
 - Außenspiegel in Schwarz
 - Dachablage
 - Beleuchtung in Reihe 2 und im Laderaum
 - Haltegriffe in Reihe 1 und 2
 - Digitales Kombiinstrument (Monochrom)
 - Berganfahrassistent
 - Bordcomputer
 - Citroën Connect Box: Notruf- und Assistance System
 - Einparkhilfe hinten akustisch
 - Einstufige Citroën Frontsignatur (Design Berlingo Kastenwagen)
 - Elektrische Fensterheber vorn
 - Elektrische Parkbremse
 - Gepäckraumabdeckung bei Länge M / Gepäckraumrollo bei Länge XL
 - Gepäcktrenngitter + Trennwand hinter den Sitzen in Reihe 2 (fest verbaut)
 - Heckscheibe verglast und beheizbar inkl. Heckscheibenwischer
 - Innenspiegel manuell abblendbar
 - Karosseriefarbe Eis-Weiß
 - Kindersicherung manuell
 - Manuelle Schiebetüre rechts mit aufklappbaren Seitenfenster in den Schiebetüren in Reihe 2 und feststehenden Fenster in Reihe 3 - Länge M
 - Manuelle Schiebetüre rechts und links mit aufklappbarem Seitenfenster in Reihe 2 und feststehendem Fenster in Reihe 3 - Länge XL
 - Reifendruckkontrollsystem
 - Rücksitzbank geteilt (60/40) mit Isofix umklappbar
 - Sicherheitspaket
 - Spurassistent
 - Verkehrszeichenerkennung für Geschwindigkeitsbegrenzungen und -empfehlung
 - Fernlichtassistent und Aufmerksamkeitssystem
 - Aktiver Notbremsassistent (Active Safety Brake) mit Kollisionswarner
 - Geschwindigkeitsregler und -begrenzer
 - Sitzbezüge Stoff "Curitiba Grey", grau
 - Tagfahrlicht
 - Verkleidung der Schiebetüführungsschienen in schwarz
 - Zentralverriegelung
- Elektroausstattung**
- 11 kw Onboard-Charger, 3-phasig
 - Mode 3 Ladekabel (22 kW, 3-phasig), 6 Meter Länge

Ab 19.932,77 €

Ab 23.720,00 €¹⁾

PLUS (zusätzlich zu YOU)

- 16-Zoll-Stahlfelgen mit Radzierkappen "Twirl-Black Center"
 - Außenspiegelgehäuse in Schwarz lackiert
 - Audio-System MyCitroën Play:
 - 10"- SD Touchscreen
 - Digitaler Radioempfang DAB & DAB+
 - kabellos Android Auto™ und Apple CarPlay™
 - Bluetooth®-Freisprecheinrichtung
 - Lenkradfernbedienung
 - USB Type C (aufladbar/Datenübertragung) + USB Type C (aufladbar)
 - Digitales Kombiinstrument (Monochrom)
 - Beifahrersitz umklappbar mit Armlehne
 - Klapp Tisch hinter den Sitzen der Reihe 1
 - Fahrersitz in der Höhe verstellbar mit Armlehne und manuellen Lendenwirbelstütze
 - Farbpaket Weiß inkl. Airbump® und Nebelscheinwerfer mit weißem Decorstreifen
 - LED-Tagfahrlicht
 - Sichtpaket
 - Lichtsensor
 - Regensensor
 - Dachablage
 - Magic Wash Frontscheibenwischer mit integrierten Wischerdüsen
 - Sitzbezüge Stoff "Urban Grey", grau
 - Zweistufige Citroën Frontsignatur inklusive separat abgesetztem Tagfahrlicht
- Elektroausstattung**
- Wärmepumpe
 - Klimaanlage automatik

Ab 21.655,46 €

Ab 25.770,00 €¹⁾

1) Preise sind unverbindliche Preisempfehlungen inkl. 19% MwSt. der CITROËN DEUTSCHLAND GMBH.

CITROËN BERLINGO MPV – SERIENAUSSTATTUNGEN UND OPTIONEN

OPTIONEN	CODES	YOU	PLUS
		PREIS IN € OHNE MWST. INKL. 19% MWST.	PREIS IN € OHNE MWST. INKL. 19% MWST.
AUSSENAUSSTATTUNG			
Karosseriefarbe Eis-Weiß		S	S
Metallic-Lackierung	MO	588,24 € 700,00 €	588,24 € 700,00 €
Außenspiegelgehäuse in Schwarz		S	–
Außenspiegelgehäuse in Schwarz lackiert		–	S
Beheizbare Frontscheibe ³⁾	LW02	–	84,03 € 100,00 €
Vorrüstung für Anhängerkupplung (bitte fragen Sie nach einem Zubehörangebot) ⁴⁾	AQ11	378,15 € 450,00 €	378,15 € 450,00 €
Dachreling	PQ02	–	84,04 € 100,00 €
Heckscheibe verglast und beheizbar – Heckscheibenwischer		S	S
Heckscheibe separat zu öffnen und stärker getönt inkl.: – Stärker getönte Seitenscheibe in Reihe 2 und 3 – Elektrische Fensterheber vorn und hinten – Außenspiegel elektrisch verstellbar, anklappbar und beheizbar – Kindersicherung elektrisch – Manuelle Schiebetüre rechts und links mit absenkbaaren Seitenfenster in den Schiebetüren in Reihe 2 und feststehenden Fenster in Reihe 3 (nur in der Länge M)	VD10	–	M 462,18 € / XL 294,12 € M - 550,00 € XL - 350,00 €
Manuelle Schiebetüre rechts mit aufklappbaren Seitenfenster in den Schiebetüren in Reihe 2 und feststehenden Fenster in Reihe 3		S ¹⁾	S ¹⁾
Manuelle Schiebetüre rechts und links mit aufklappbarem Seitenfenster in Reihe 2 und feststehendem Fenster in Reihe 3		S ²⁾	S ²⁾
Manuelle Schiebetüre rechts und links mit absenkbaarem Seitenfenster in den Schiebetüren in Reihe 2 und feststehendem Fenster in Reihe 3		–	O
Verkleidung der Schiebetürrführungsschienen in schwarz		S	S
Verkleidung der Schiebetürrführungsschienen in Wagenfarbe lackiert		–	P
Seitenschutzleisten "Airbump" in Schwarz und teilweise Weiß		–	S
Türgriffe außen in Schwarz		S	–
Türgriffe außen in Schwarz lackiert		–	S
Einstufige Citroën Frontsignatur (Design Berlingo Kastenwagen)		S	–
Zweistufige Citroën Frontsignatur inklusive separat abgesetztem Tagfahrlicht		–	S
SICHERHEIT			
ABS & ESC		S	S
Elektrische Parkbremse		S	S
Coffee Break Alarm		S	S
Airbags:			
– Frontairbag für Fahrer- und Beifahrer		S	S
– Kopfairbags vorne und hinten – Seitenairbag vorne			
Kindersicherung manuell		S	S
Kindersicherung elektrisch		–	O
1x Elektronischer Schlüssel mit Fernbedienungsfunktion und integriertem Schlüssel / 1x Manueller Schlüssel		S	S
2x Elektronischer Schlüssel mit Fernbedienungsfunktion und integriertem Schlüssel	JA12	42,02 € 50,00 €	42,02 € 50,00 €

CITROËN BERLINGO MPV – SERIENAUSSTATTUNGEN UND OPTIONEN

OPTIONEN	CODES	YOU	PLUS
		PREIS IN € OHNE MWST. INKL. 19% MWST.	PREIS IN € OHNE MWST. INKL. 19% MWST.
SICHERHEIT			
Sicherheits-Paket GSRV2.2			
– Spurassistent			
– Verkehrszeichenerkennung für Geschwindigkeitsbegrenzungen und -empfehlung / Fernlichtassistent	ZVOX	S	S
– Aufmerksamkeitsystem (inkl. Driver Monitoring Kamera)			
– Aktiver Notbremsassistent (Active Safety Brake) mit Kollisionswarner			
– Geschwindigkeitsregler und -begrenzer			
Zentralverriegelung		S	S
Türenriegelung automatisch im Falle eines Unfalls		S	S
LICHT UND SICHT			
Außenspiegel elektrisch verstellbar, anklappbar und beheizbar		–	O
Tagfahrlicht		S	–
LED-Tagfahrlicht		P	S
ECO-LED-Scheinwerfer		P ⁵⁾ / S ⁴⁾	S
Farb-Paket Weiß			
– Airbump® und Nebelscheinwerfer mit weißem Decorstreifen		–	S
Innenspiegel manuell abblendbar		S	S
Sicht-Paket			
– Lichtsensor			
– Regensensor		P	S
– Dachablage			
– Magic Wash Frontscheibenwischer mit integrierten Wischerdüsen			
FAHRERASSISTENZSYSTEME			
Berganfahrassistent		S	S
Einparkhilfe hinten akustisch		S	S
Einparkhilfe hinten akustisch mit Rückfahrkamera	QK13	–	336,13 €
180° Rundumsicht (inkl. Audio-System MyCitroën Play Plus)			400,00 €
INSTRUMENTE & BEDINUNGSELEMENTE			
Digitales Kombiinstrument (Monochrom)		S	S
Digitales Kombiinstrument (Farbe)		–	P
Bordcomputer		S	S
INNENAUSSTATTUNG			
12-Volt-Anschluss vorn		S	S
Dachablage			
– Beleuchtung in Reihe 2 und im Laderaum		S	S
– Haltegriffe in Reihe 1 und 2			
Gepäcktrenngitter + Trennwand hinter den Sitzen in Reihe 2		S	S
Beheizbares Multifunktions- und Lederlenkrad	VH04	–	126,05 €
			150,00 €
Ohne Gepäckraumabdeckung bei Länge M	CB00	S	S
Gepäckraumabdeckung bei Länge M	CB09	84,03 €	84,03 €
		100,00 €	100,00 €
Gepäckraumrollo bei Länge XL		S	S
SITZE			
Stoff "Curitiba Grey", grau		S	–
Stoff "Urban Grey", grau		–	S

CITROËN BERLINGO MPV – SERIENAUSSTATTUNGEN UND OPTIONEN

OPTIONEN	CODES	YOU	PLUS
		PREIS IN € OHNE MWST. INKL. 19% MWST.	PREIS IN € OHNE MWST. INKL. 19% MWST.
SITZE			
Fahrersitz in der Höhe verstellbar mit Armlehne und manuellen Lendenwirbelstütze		P	S
Beifahrersitz umklappbar mit Armlehnen – Klapp Tisch hinter den Sitzen der Reihe 1		–	S
Rücksitzbank geteilt (60/40) in Reihe 2 mit Isofix umklappbar		S	S
3 Einzelsitze in Reihe 2 mit Isofix umklappbar (Länge M inkl.Manuelle Schiebetüre rechts und links mit absenkbaeren Seitenfenster in den Schiebetüren in Reihe 2 und feststehenden Fenster in Reihe 3)	AL05	–	M 420,17 € / XL 252,10 €
		–	M - 500,00 € XL - 300,00 €
KOMFORTAUSSTATTUNG			
Elektrische Fensterheber vorn		S	S
Elektrische Fensterheber vorn und hinten		–	O
Klimaanlage manuell		S	S
Klimaanlage automatik (2-Zonen)	RE07	–	168,07 € / S¹⁵ 200 € / S ¹⁵
AUDIO- & NAVIGATIONSSYSTEME			
Smartphone-Station: – Bluetooth®-Freisprecheinrichtung – Lenkradfernbedienung – Smartphone-App (inkl. Web-Radio) – Homebutton auf dem Amaturenbrett – USB Type C (aufladbar) + USB Type C (aufladbar)	ZJC0	S	–
MyCitroën Play: – 10"- SD Touchscreen – Digitaler Radioempfang DAB & DAB+ – kabellos Android Auto™ und Apple CarPlay™ – Bluetooth®-Freisprecheinrichtung – Lenkradfernbedienung – USB Type C (aufladbar/Datenübertragung) + USB Type C (aufladbar) – Digitales Kombiinstrument (Monochrom)	ZJC4	336,13 € 400,00 €	S
MyCitroën Play Plus: – 10"- HD Touchscreen – Digitaler Radioempfang DAB & DAB+ – kabellos oder per Kabel Android Auto™ und Apple CarPlay™ – Bluetooth®-Freisprecheinrichtung – Lenkradfernbedienung – USB Type C (aufladbar/Datenübertragung) + USB Type C (aufladbar) – Digitales Kombiinstrument (Farbe)	ZJC6	–	O
RÄDER			
16-Zoll-Stahlfelgen mit Radnabenkappen "Demi Style"		S	–
16-Zoll-Stahlfelgen mit Radzierkappen "Tongariro"		–	S
16-Zoll-Leichtmetallfelgen "Starlit"		–	P
Reifendruckkontrollsystem		S	S

CITROËN BERLINGO MPV – SERIENAUSSTATTUNGEN UND OPTIONEN

OPTIONEN	CODES	YOU	PLUS
		PREIS IN € OHNE MWST. INKL. 19% MWST.	PREIS IN € OHNE MWST. INKL. 19% MWST.
TECHNIK ELEKTROVERSIONEN			
Onboard-Charger (fahrzeugintegrierte Ladeinheit), 3-phasig (11 kW)		S	S
Bidirektionaler Onboard-Charger mit Vehicle-To-Load Vorbereitung <i>Nur Software-Vorbereitung - für volle V2L-Funktionalität ist ein Zubehör Adapter erforderlich</i>	2L01	S	S
Mode 3 Ladekabel (22 kW, 3-phasig), 6 Meter Länge		S	S
Wärmepumpe		-	S

(S) Serie (P) Paket (O) Option (-) Nicht verfügbar

Alle Preise sind unverbindliche Preisempfehlungen der CITROËN DEUTSCHLAND GmbH zuzüglich Überführungskosten bis zum Vertragspartner. Mit Erscheinen dieser Preisliste verlieren alle vorhergehenden ihre Gültigkeit. Die Angaben und Abbildungen in dieser Unterlage sind unverbindlich und stellen nur eine annähernde Beschreibung dar. CITROËN DEUTSCHLAND behält sich Änderungen des Liefergegenstandes gegenüber dieser Unterlage vor, z. B. im Hinblick auf technische Daten, Konstruktion, Ausstattung und äußeres Erscheinungsbild. Ihr Citroën Vertragspartner informiert Sie gerne über etwaige Änderungen.

- 1) Nur in Verbindung mit dem Länge M
- 2) Nur in Verbindung mit dem Länge XL
- 3) Nicht in Verbindung mit Style & Comfort Paket (J6ZN)
- 4) Nicht in Verbindung mit Elektromotor 136 Standard-Range
- 5) Nur in Verbindung mit Elektromotor 136 Standard-Range

CITROËN BERLINGO MPV – OPTIONSPAKETE

OPTIONSPAKETE	CODE	YOU PREIS IN € OHNE MWST. INKL. 19% MWST.	PLUS PREIS IN € OHNE MWST. INKL. 19% MWST.
Comfort Paket M (Elektro)¹⁾⁴⁾ – Fahrersitz in der Höhe verstellbar mit Armlehne und manuellen Lendenwirbelstütze – ECO-LED-Scheinwerfer – Sicht-Paket inkl. Lichtsensor, Regensensor, Magic Wash Frontscheibenwischer mit integrierten Wischerdüsen – Manuelle Schiebetüre rechts und links mit aufklappbaren Seitenfenster in den Schiebetüren in Reihe 2 und feststehenden Fenster in Reihe 3	J6T3	588,24 €	–
		700,00 €	
Comfort Paket M (Diesel)¹⁾³⁾ – Fahrersitz in der Höhe verstellbar mit Armlehne und manuellen Lendenwirbelstütze – Sicht-Paket inkl. Lichtsensor, Regensensor, Magic Wash Frontscheibenwischer mit integrierten Wischerdüsen – Manuelle Schiebetüre rechts und links mit aufklappbaren Seitenfenster in den Schiebetüren in Reihe 2 und feststehenden Fenster in Reihe 3	J6T5	504,20 €	–
		600,00 €	
Comfort Paket XL²⁾ – Fahrersitz in der Höhe verstellbar mit Armlehne und manuellen Lendenwirbelstütze – Sicht-Paket inkl. Lichtsensor, Regensensor, Magic Wash Frontscheibenwischer mit integrierten Wischerdüsen	J6T6	336,13 €	–
		400,00 €	

(S) Serie (-) Nicht verfügbar

Alle Preise sind unverbindliche Preisempfehlungen der CITROËN DEUTSCHLAND GmbH zuzüglich Überführungskosten bis zum Vertragspartner. Mit Erscheinen dieser Preisliste verlieren alle vorhergehenden ihre Gültigkeit. Die Angaben und Abbildungen in dieser Unterlage sind unverbindlich und stellen nur eine annähernde Beschreibung dar. CITROËN DEUTSCHLAND behält sich Änderungen des Liefergegenstandes gegenüber dieser Unterlage vor, z. B. im Hinblick auf technische Daten, Konstruktion, Ausstattung und äußeres Erscheinungsbild. Ihr Citroën Vertragspartner informiert Sie gerne über etwaige Änderungen.

1) Nur in Verbindung mit dem Länge M

2) Nur in Verbindung mit dem Länge XL

3) Nur in Verbindung mit Verbrennervarianten (Diesel)

4) Nur in Verbindung mit Elektromotor 136 Standard-Range

CITROËN BERLINGO MPV – KAROSSERIEFARBEN



EIS-WEISS



PERLA-NERA-SCHWARZ (M)



STAHL-GRAU (M)



KIAMA-BLAU (M)



SIRKKA-GRÜN (M)*

M = Metallic

* = Nicht in Verbindung mit dem Niveau YOU

CITROËN BERLINGO MPV – DEKORSTREIFEN



FARB-PAKET

"Weiß"

- Airbump® und Nebelscheinwerfer mit weißem Decorstreifen

CITROËN BERLINGO MPV – FRONTSIGNATUREN



YOU

Einstufige Citroën Frontsignatur
(Design Berlingo Kastenwagen)



PLUS

Zweistufige Citroën Frontsignatur
inklusive separat abgesetztem Tagfahrlicht

CITROËN BERLINGO MPV - INNENRAUMAMBIENTE



STOFF CURITIBA GREY



STOFF URBAN GREY

CITROËN BERLINGO MPV - FELGEN



16-ZOLL-RADNABENKAPPEN
DEMI STYLE



16-ZOLL-RADZIERBLENDE
TONGARIRO



16-ZOLL-LEICHTMETALLFELGE
STARLIT ONYX-SCHWARZ

CITROËN BERLINGO MPV - ZUBEHÖR

ZUBEHÖR (Preise zzgl. Montage) ¹⁾	TEILENUMMER	UVP inkl. 19 % MwSt.	UVP ohne MwSt.
Anhängerkupplung mit abnehmbarem Kugelkopf zzgl. Montage & Kabelsatz - Länge M 5)	1685578980	515,96 €	433,58 €
Anhängerkupplung mit abnehmbarem Kugelkopf zzgl. Montage & Kabelsatz - Länge XL 5)	1685579080	508,80 €	427,56 €
Kabelsatz 13 polig für Anhängerkupplung	1688059680	248,69 €	208,98 €
Dachgrundträger 2 Stück, Aluminium, für Fahrzeuge mit Dachreling 4)	1623836680	267,16 €	224,50 €
Dachgrundträger 2 Stück, Aluminium, für Fahrzeuge ohne Dachreling 4)	1620328680	281,33 €	236,41 €
Dachbox halblang, Polaire Voyager 340 4)	9854740580	303,93 €	255,40 €
Dachbox halblang, Polaire Voyager 430 4)	9854740680	359,80 €	302,35 €
Dachbox lang, BRANDED Motion XT XL 4)	9854834380	1.069,70 €	898,91 €
Dachbox halblang, Thule Force XT M 4)	9854835280	692,15 €	581,64 €
Dachbox kurz, Thule Force XT S 4)	9854837080	566,27 €	475,86 €
Fahrradträger auf Anhängerkupplung, EasyFold XT, für 2 Fahrräder 5)	9854837680	1.069,70 €	898,91 €
Fahrradträger auf Dachgrundträger, Expert 298, für 1 Fahrrad 4)	9858801180	228,03 €	191,62 €
Multifunktions-Lastenträger, EasyFold XT Loading Ramp 5)	9854837780	75,45 €	63,40 €
Skiträger für Dachgrundträger, Thule SnowPack (für 4 Paar Ski) 4)	9858802280	215,34 €	180,96 €
Kleiderbügel - Befestigung an Kopfstütze	1607937780	48,00 €	40,34 €
Satz Bodenmatten aus Nadelflies vorne und hinten	1660740280	44,76 €	37,61 €
Satz geformte Gummimatten vorn und hinten	1695131580	83,22 €	69,93 €
Satz Schneeketten, bis 50km/h, 9mm Kreuzstücke, bitte Kompatibilität beachten	1664736680	102,77 €	86,36 €
Sicherheitspaket, Warndreieck und Sicherheitsweste	1617925580	16,73 €	14,06 €
Satz Sonnenblenden für hintere Schiebetür mit Austellfenster - zweiteilig	1628951380	71,59 €	60,16 €
Satz Sonnenblenden für hintere Schiebetür mit el. Fenster - zweiteilig	1628951480	71,59 €	60,16 €
Satz Sonnenblenden für Heckseitenscheiben Länge M - zweiteilig	1628951580	71,59 €	60,16 €
Satz Sonnenblenden für Heckseitenscheiben Länge XL - zweiteilig	1628951680	71,59 €	60,16 €
Sonnenblende für Heckscheibe	1628951780	71,59 €	60,16 €
Satz Winterkompleträder auf 6.5x16 Zoll Stahlfelgen mit 215/65R16 98H FALKEN Bereifung 1), 2), 3)	1682511980	784,07 €	658,88 €
Satz Winterkompleträder auf 6.5x16 Zoll Stahlfelgen mit 205/60R16 96H TL DUNLOP Bereifung 1), 2), 3)	OV39185669	882,12 €	741,28 €
Satz Winterkompleträder auf 6.5x16 Zoll Stahlfelgen mit 215/65R16 98H TL DUNLOP Bereifung 1), 2), 3)	1682510080	1.059,96 €	890,72 €
Satz Winterkompleträder auf 6.5x16 Zoll Alufelgen mit 205/60R16 96H FALKEN Bereifung 1), 2), 3)	1682517880	1.205,14 €	1.012,72 €
Satz Winterkompleträder auf 6.5x16 Zoll Stahlfelgen mit 205/60R16 96H TL FULDA Bereifung 1), 2), 3)	1682511780	798,35 €	670,88 €
Satz Winterkompleträder auf 6.5x16 Zoll Stahlfelgen mit 215/65R16 98H TL NEXEN Bereifung 1), 2), 3)	1682511680	817,96 €	687,36 €

CITROËN BERLINGO MPV - ZUBEHÖR

ZUBEHÖR (Preise zzgl. Montage) ¹⁾	TEILENUMMER	UVP inkl. 19 % MwSt.	UVP ohne MwSt.
Satz Winterkomplettträder auf 6.5x15 Zoll Stahlfelgen mit 195/65R15 91T TL NOKIAN Bereifung 1), 2), 3)	1682511880	721,14 €	606,00 €
Satz Winterkomplettträder auf 7.0x17 Zoll Alufelgen mit 205/55R17 95V TL NEXEN Bereifung 1), 2), 3)	1682520680	1.301,96 €	1.094,08 €

(1) Die jeweils zulässigen Dimensionen entnehmen Sie bitte den Fahrzeug-Papieren bzw. der COC-Bescheinigung

(2) Die Reifen werden wie folgt klassifiziert: å Kraftstoffeffizienz: A bis G ≈ ð Geräuschemission in dB Bremsleistung / Nasshaftung: A bis G,

(3) Die Original Citroën Winterkomplettträder garantieren die vollständige Funktionsfähigkeit des Reifendruckkontrollsystems Ihres Fahrzeuges. Bitte Eignung für Fahrzeugmodelle prüfen, ggf. auf andere Citroën Winterkomplettträder ausweichen.

(4) Die jeweils zulässige Dachlast entnehmen Sie bitte der Borddokumentation, die maximale Last des Dachgrundträgers kann abweichen.

(5) Die jeweils zulässige Stützlast entnehmen Sie bitte den Fahrzeug-Papieren (Zulassungsbescheinigung Teil 1) unter dem Punkt 13 bzw. der COC-Bescheinigung unter dem Punkt 19.

Alle Preise in €, Zubehör zzgl. Montage, TÜV-Gebühren und evtl. Lackierung

CITROËN BERLINGO MPV LÄNGE M - TECHNISCHE DATEN

TECHNISCHE DATEN	Benzin 110	Diesel 100	Diesel 130 Automatik
MOTOR			
Zylinderzahl / Anordnung	3 Zyl. in Reihe	4 Zyl. in Reihe	4 Zyl. in Reihe
Hubraum (cm ³)	1199	1499	1499
Bohrung x Hub (mm)	75 x 90,5	75 x 84,8	75 x 84,8
Nennleistung kW (PS) bei U / min	81 (110) / 5.500	75 (102) / 3.750	96 (130) / 3.750
Max. Drehmoment Nm bei U / min	205 / 1.750	250 / 1.750	300 / 1.750
Schadstoffnorm	Euro 6e-bis ¹⁾		
KRAFTÜBERTRAGUNG			
Antrieb	Frontantrieb		
Getriebevariante	6-Gang Schaltgetriebe	6-Gang Schaltgetriebe	8-Gang Automatikgetriebe
FAHRWERK			
Spur vorn (mm)	1.553		
Spur hinten (mm)	1.567		
Radstand (mm)	2.785		
NUTZRAUM			
Sitzplätze	5		
Kofferraumfassungsvermögen (l)	775		
MASSE & GEWICHTE ¹⁾			
Länge x Breite x Höhe (mm)	4.403 x 1.848 x 1.844		
Leergewicht minimal - maximal (kg) ²⁾	1.493 - 1.678	1.530 - 1.720	1.563 - 1.753
Zuladung minimal - maximal (kg) ³⁾	667 - 852	725 - 915	687 - 877
Zulässiges Gesamtgewicht (kg)	2.270	2.370	2.365
Anhängelast gebremst bis 12 % Steigung (kg)	900	1.030	1.000
Anhängelast ungebremst (kg)	745	750	750
Max. zulässiges Zuggesamtgewicht bis 12 % Steigung (kg)	3.170	3.400	3.365
Stützlast (kg)	74	74	74
Dachlast (kg)	100		
BEREIFUNG			
Reifengröße Serie	205/60 R16 95U	205/60 R16 95U	205/60 R16 95U
FAHRLEISTUNG (DIN)			
Höchstgeschwindigkeit (km / h)	178	171	184
Beschleunigung von 0 auf 100 km/h DIN (sek.)	13,2	14,3	13,1
VERBRAUCHSWERTE nach WLTP ¹⁾			
Innerstädtisch / langsam (l/100km)	8,2 - 8,3	5,7 - 5,8	6,4
Stadtrand / mittel (l/100km)	6,2 - 6,3	5,0 - 5,1	5,5
Landstraße / schnell (l/100km)	5,6 - 5,7	4,7	5,0
Autobahn sehr schnell (l/100km)	7,2 - 7,3	6,3	6,3 - 6,4
Kraftstoffverbrauch (kombiniert) (l/100km)	6,7	5,5	5,7 - 5,8
CO ₂ -Ausstoß (kombiniert) (g/km)	150 - 152	143 - 144	151 - 152
CO ₂ -Klasse	E	E	E
KRAFTSTOFFART			
Tankinhalt (l)	Benzin 60	Diesel 50	Diesel 50

CITROËN BERLINGO MPV LÄNGE XL - TECHNISCHE DATEN

TECHNISCHE DATEN	Benzin 110	Diesel 100
MOTOR		
Zylinderzahl / Anordnung	3 Zyl. in Reihe	4 Zyl. in Reihe
Hubraum (cm ³)	1199	1499
Bohrung x Hub (mm)	75 x 90,5	75 x 84,8
Nennleistung kW (PS) bei U / min	81 (110) / 5.500	75 (102) / 3.750
Max. Drehmoment Nm bei U / min	205 / 1.750	250 / 1.750
Schadstoffnorm	Euro 6e-bis ¹⁾	Euro 6e-bis ¹⁾
KRAFTÜBERTRAGUNG		
Antrieb	Frontantrieb	
Getriebevariante	6-Gang Schaltgetriebe	
FAHRWERK		
Spur vorn (mm)	1.553	
Spur hinten (mm)	1.567	
Radstand (mm)	2.975	
NUTZRAUM		
Sitzplätze	5	
Kofferraumfassungsvermögen (l)	1.050	
MASSE & GEWICHTE ¹⁾		
Länge x Breite x Höhe (mm)	4.753 x 1.848 x 1.844	
Leergewicht minimal - maximal (kg) ²⁾	1.557 - 1.688	1.616 - 1.752
Zuladung minimal - maximal (kg) ³⁾	667 - 798	698 - 834
Zulässiges Gesamtgewicht (kg)	2.280	2.375
Anhängelast gebremst bis 12 % Steigung (kg)	920	1.025
Anhängelast ungebremst (kg)	750	750
Max. zulässiges Zuggesamtgewicht bis 12 % Steigung (kg)	3.200	3.400
Stützlast (kg)	74	74
Dachlast (kg)	100	100
BEREIFUNG		
Reifengröße Serie	205/60 R16 95U	205/60 R16 96U
FAHRLEISTUNG (DIN)		
Höchstgeschwindigkeit (km / h)	175	171
Beschleunigung von 0 auf 100 km/h DIN (sek.)	13,4	14,3

CITROËN BERLINGO MPV LÄNGE XL – TECHNISCHE DATEN

TECHNISCHE DATEN	Benzin 110	Diesel 100
VERBRAUCHSWERTE nach WLTP¹⁾		
Innerstädtisch / langsam (l/100km)	8,3	5,9
Stadttrand / mittel (l/100km)	6,4	5,1 - 5,2
Landstraße / schnell (l/100km)	5,8	4,8
Autobahn sehr schnell (l/100km)	7,4	6,4
Kraftstoffverbrauch (kombiniert) (l/100km)	6,8	5,6
CO ₂ -Ausstoß (kombiniert) (g/km)	154	146
CO ₂ -Klasse	E	E
KRAFTSTOFFART	Benzin	Diesel
Tankinhalt (l)	60	50

1) Für alle Benzin- und Dieselversionen stehen keine offiziellen NEFZ-Werte zur Verfügung, da diese entsprechend der europäischen Verordnungen ausschließlich nach WLTP homologiert worden sind. Das realitätsnähere Prüfverfahren WLTP (Worldwide harmonized Light vehicles Test Procedure) hat das Prüfverfahren unter Bezugnahme auf den NEFZ (Neuer Europäischer Fahrzyklus) ersetzt und wird auch zur Ermittlung der KFZ-Steuer herangezogen. Der Kraftstoffverbrauch und die CO₂-Emissionen eines Fahrzeugs hängen nicht nur von der effizienten Ausnutzung des Kraftstoffs durch das Fahrzeug ab, sondern werden auch vom Fahrverhalten und anderen nichttechnischen Faktoren beeinflusst.

Weitere Informationen zum offiziellen Kraftstoff- bzw. Energieverbrauch und zu den offiziellen spezifischen CO₂-Emissionen neuer Personenkraftwagen, gemäß amtlichem Messverfahren in der jeweils gültigen Fassung, können dem „Leitfaden über den Kraftstoffverbrauch, die CO₂-Emissionen und den Stromverbrauch aller neuen Personenkraftwagenmodelle, die in Deutschland zum Verkauf angeboten werden“ entnommen werden, der an allen Verkaufsstellen kostenlos erhältlich ist oder über www.dat.de im Internet zum Download bereitsteht.

2) Fahrzeugleergewicht mit Fahrer 75 kg

3) Die Zuladung beinhaltet 75 kg für den Fahrer

CITROËN BERLINGO MPV LÄNGE M - TECHNISCHE DATEN

Länge M Elektromotor 136 Standard-Range

ELEKTROMOTORISIERUNG

Max. Leistung in kW (PS)	100 (136)
30-Minuten-Leistung in kW (PS)	62 (84)
Max. Drehmoment in Nm	270

KRAFTÜBERTRAGUNG

Antrieb	Frontantrieb
Getriebevariante	Automatik

FAHRWERK

Spur vorn (mm)	1.553
Spur hinten (mm)	1.567
Radstand (mm)	2.785

NUTZRAUM

Sitzplätze	5
Kofferraumfassungsvermögen (l)	775

MASSE & GEWICHTE ¹⁾

Länge x Breite x Höhe (mm)	4.403 x 1.848 x 1.844
Leergewicht minimal - maximal (kg) ²⁾	1.826 - 1.981
Zuladung minimal - maximal (kg) ³⁾	549 - 704
Zulässiges Gesamtgewicht (kg)	2.455
Anhängelast gebremst bis 12 % Steigung (kg)	750
Anhängelast ungebremst (kg)	750
Max. zulässiges Zuggesamtgewicht bis 12 % Steigung (kg)	3.205
Stützlast (kg)	50
Dachlast (kg)	100

BEREIFUNG

Reifengröße Serie	205/60 R16 95U
-------------------	----------------

FAHRLEISTUNG (DIN)

	5-Sitzer	7-Sitzer
Höchstgeschwindigkeit (km / h)	132	
Beschleunigung von 0 auf 100 km/h DIN (sek.)	11,7	
Elektrische Reichweite (bei voller Batterie) in km ¹⁾	332 - 334	

VERBRAUCHSWERTE nach WLTP ¹⁾

Stromverbrauch (kombiniert) in kWh / 100 km	18,7 - 18,8
CO ₂ -Ausstoß (g/km)	0
CO ₂ -Klasse	A

BATTERIE / LADESYSTEM ¹⁾

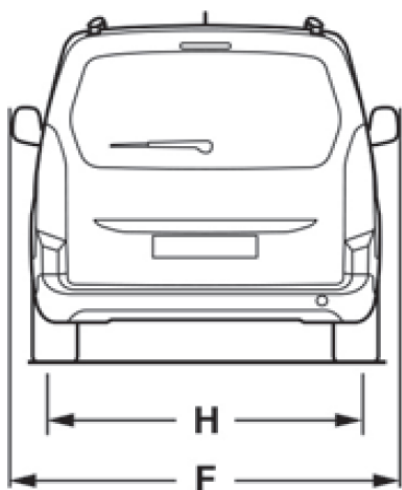
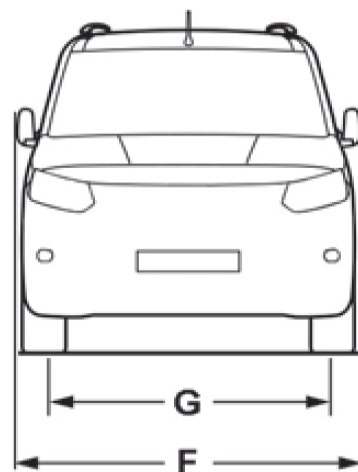
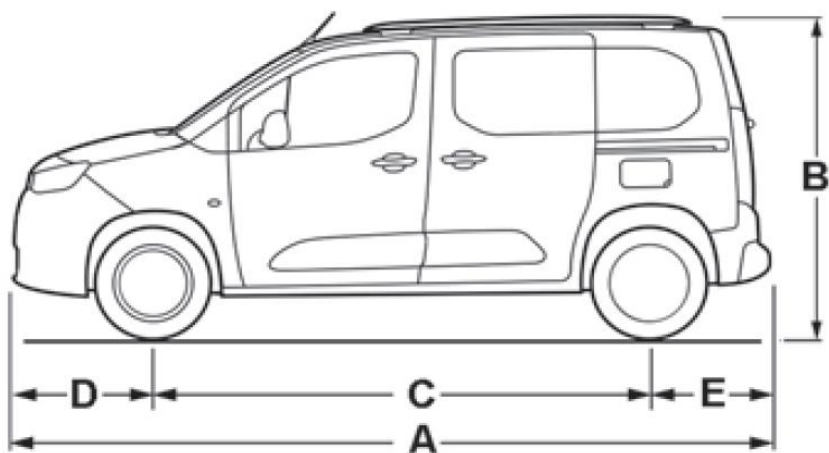
Typ / Kapazität (kWh)	Lithium-Ionen/ 50
On Board Charger	11 kW 3-phasig (serienmäßig)
Ladedauer AC, 11-kW-Wallbox, 3-phasig (0-100 %)	ca. 5 Std. 5 Min.
Ladedauer DC, 100-kW-öffentliche Ladestation (0-80 %)	ca. 30 Min.

1) Die Werte eines Fahrzeugs hängen nicht nur von der effizienten Ausnutzung des Kraftstoffs durch das Fahrzeug ab, sondern werden auch vom Fahrverhalten und anderen nichttechnischen Faktoren beeinflusst.

2) Fahrzeugleergewicht mit Fahrer 75 kg

3) Die Zuladung beinhaltet 75 kg für den Fahrer

CITROËN BERLINGO MPV - ABMESSUNGEN



	Länge M	Länge XL
A	4.403	4.753
B1 (ohne Dacheling)	1.800 - 1.807	1.812 - 1.818
B1 (mit Dachreling)	1.803 - 1.841	1.815 - 1.847
C	2.785	2.975
D	892	
E	726	886
F1 (Seitenspiegel eingeklappt)	1.921	
F2	2.107	
G	1.553	
H	1.567	

Maße in mm



CITROËN DEUTSCHLAND GmbH Bahnhofplatz · 65423 Rüsselsheim
www.citroen.de