



CITROËN



CITROËN C5 X & CITROËN C5 X PLUG-IN-HYBRID

PREISE & TECHNISCHE DATEN

Stand: 29. April 2024

INHALT



DER CITROËN C5 X & CITROËN C5 X PLUG-IN-HYBRID

Mit seiner langgezogenen Motorhaube, seinem geräumigen Kofferraum und den großen Rädern verbindet der Citroën C5 X auf einzigartige Weise die Eleganz einer Limousine mit der Dynamik eines Kombis und der erhöhten Statur eines SUV.

PREISE	3
MOTORISIERUNGEN	4
AUSSTATTUNGEN	5 - 7
SERIENAUSSTATTUNG & OPTIONEN	8 - 12
AUSSENFARBEN	13
INNENRAUMAMBIENTE & FELGEN	14
ZUBEHÖR	15 - 16
TECHNISCHE DATEN	17 - 20
GLOSSAR	21
MASSZEICHNUNGEN	22

CITROËN C5 X & C5 X PLUG-IN-HYBRID – PREISE

C5 X	GETRIEBE	YOU	PLUS	MAX	HYPNOS
BENZIN					
PureTech 130 Stop&Start EAT8 96 kW (131 PS)	8-Gang Automatik	33.140,-	35.650,-	-	-
Hybrid 136 ë-DSC6 100 kW (136 PS)	6-Gang Doppelkupplungs- getriebe	40.000,-	42.450,-	-	-
PLUG-IN-HYBRID					
Plug-In-Hybrid 180 Stop&Start ë-EAT8 133 kW (180 PS)	8-Gang Automatik	47.330,-	49.840,-	-	-
Plug-in-Hybrid 225 Stop&Start ë-EAT8 165 kW (224 PS)	8-Gang Automatik	-	51.340,-	53.890,-	56.190,-

Alle Preise sind unverbindliche Preisempfehlungen inkl. 19% MwSt. der CITROËN DEUTSCHLAND GmbH zuzüglich Überführungskosten bis zum Vertragspartner. Mit Erscheinen dieser Preisliste verlieren alle vorhergehenden ihre Gültigkeit. Die Angaben und Abbildungen in dieser Unterlage sind unverbindlich und stellen nur eine annähernde Beschreibung dar. CITROËN DEUTSCHLAND behält sich Änderungen des Liefergegenstandes gegenüber dieser Unterlage vor, z. B. im Hinblick auf technische Daten, Konstruktion, Ausstattung und äußeres Erscheinungsbild. Irrtümer bei den Angaben bleiben vorbehalten. Ihr freundlicher CITROËN Vertragspartner informiert Sie gerne über etwaige Änderungen.

CITROËN C5 X & C5 X PLUG-IN-HYBRID - MOTORISIERUNGEN

C5 X	PURETECH 130 STOP&START EAT8	HYBRID 136 ë-DSC6
VERBRAUCHSWERTE		
Kraftstoffverbrauch (kombiniert) l/100km nach WLTP ¹⁾	6,1 - 6,0	5,1
CO ₂ -Ausstoß (kombiniert) (g/km) nach WLTP ¹⁾	138 - 136	116 - 117
CO ₂ -Klasse	E	D
Kraftstoffart	Benzin	Benzin
Schadstoffnorm	EURO 6e	EURO 6e
C5 X PLUG-IN-HYBRID	PLUG-IN-HYBRID 180 STOP&START ë-EAT8	PLUG-IN-HYBRID 225 STOP&START ë-EAT8
VERBRAUCHSWERTE		
Kraftstoffverbrauch gewichtet, kombiniert (l/100km) ²⁾	1,8 - 1,9	
Kraftstoffverbrauch (l/100km) ²⁾ bei entladener Batterie	6,5 - 6,4	
CO ₂ -Ausstoß gewichtet, kombiniert (g/km) ²⁾	32 - 33	
Energieverbrauch gewichtet, kombiniert (kWh/100 km) ²⁾	16,8 - 16,7	16,6 - 16,5
Energieverbrauch rein elektrischer Betrieb (kWh/100 km) ²⁾	21,1 - 21,2	20,6
CO ₂ -Klasse / CO ₂ -Klasse bei entladener Batterie ²⁾	B / E	
Elektrische Reichweite (bei voller Batterie) in km (EAER) ²⁾	54	55
Elektrische Reichweite (bei voller Batterie) in km (EAER City/Innerorts) ²⁾	64 - 65	66
Kraftstoffart	Plug-In-Hybrid / Benzin	
Schadstoffnorm	EURO 6e	

1) Die Werte eines Fahrzeugs hängen nicht nur von der effizienten Ausnutzung des Kraftstoffs durch das Fahrzeug ab, sondern werden auch vom Fahrverhalten und anderen nichttechnischen Faktoren beeinflusst.

2) Die Werte eines Fahrzeugs hängen nicht nur von der effizienten Ausnutzung des Kraftstoffs durch das Fahrzeug ab, sondern werden auch vom Fahrverhalten und anderen nichttechnischen Faktoren beeinflusst. Gewichtete Werte sind Mittelwerte für Kraftstoff- und Stromverbrauch von extern aufladbaren Hybridelektrofahrzeugen bei durchschnittlichem Nutzungsprofil und täglichem Laden der Batterie.

CITROËN C5 X & C5 X PLUG-IN-HYBRID

ÜBERSICHT SERIENAUSSTATTUNG

YOU

- 19-Zoll-Leichtmetallfelgen "Aero X" - silber/schwarz
- 7-Zoll-Digitales-Kombiinstrument
- 10-Zoll-Touchscreen
- Audio-System mit 8 Lautsprechern und DAB Empfang
- Außenspiegelgehäuse in Brilliant-Schwarz lackiert
- Außenspiegel elektrisch anklapp-, einstell- und beheizbar, mit LED-Zugangsbeleuchtung
- Berganfahrassistent
- Citroën Advanced Comfort Federung
- Einparkhilfe hinten und vorne akustisch, inkl. Rückfahrkamera mit Top Rear Vision
- Elektrische Fensterheber vorn und hinten mit Komfortschaltung
- Elektrische Parkbremse
- Frontscheibenwischer mit Regensensor
- Heck- und Seitenscheiben hinten, dunkler getönt
- Innenspiegel automatisch abblendend
- Klimaautomatik (2-Zonen)
- LED-Nebelscheinwerfer mit statischem Abbiegelicht
- LED Scheinwerfer + Tagfahrlicht
- Multifunktions-Teillederlenkrad
- MyCitroën Assist:
 - Citroën Connect Box - Notruf- und Assistance System
 - Remote-Steuerung per Smartphone über die My Citroën App
- MyCitroën Drive Plus:
 - 3D-Navigationssystem
 - Integrierte Europakarte
- MyCitroën Play Plus: kabellos Android Auto™ und Apple CarPlay™
- Lichtsensor + Fernlichtassistent
- Keyless-Start
- Rücksitzbank geteilt (60/40) umklappbar, „Magic Flat“-System mit Bedienelement im Kofferraum
- Rücksitzbank mit Mittelarmlehne und Skiklappe
- Sicherheitspaket Plus:
 - Aktiver Notbremsassistent (sensorgesteuert)
 - Aufmerksamkeitsassistent
 - Aktiver Spurhalte-Assistent
 - Geschwindigkeitsregler und -begrenzer
 - Verkehrszeichenerkennung
- Türgriffe in Wagenfarbe lackiert
- URBAN GREY:
 - Stoff "Chevrons" Grau mit Kunstleder Schwarz
 - Silber-Effekt Applikation auf Armaturenbrett und Türseitenverkleidung vorne
 - Citroën Advanced Comfort Sitze
 - Fahrer-/Beifahrersitz in der Höhe verstellbar
 - Fahrersitz mit verstellbaren Lendenwirbelstützen
- USB Type C vorne (aufladbar/Datenübertragung)
- USB Type C hinten (aufladbar)

AB 33.140 €

zusätzlich für PLUG-IN-HYBRID (YOU, PLUS, MAX, HYPNOS)

- Akustischer Fußgängerwarner (AVAS)
- Citroën Advanced Comfort Aktiv-Federung
- Fahr-Modi zur Auswahl: „Electric“, „Hybrid“, „Comfort“, „Sport“
- Funktionen „Brake“ und „e-Save“ zur Rückgewinnung von Energie beim Loslassen des Gaspedals und zur Aufbewahrung von rein elektrischer Reichweite (10 km, 20 km oder die vollständige Ladekapazität)
- Innenspiegel mit blaubarbener LED-Beleuchtung im „Electric“-Modus
- Mode 2-Ladekabel (Typ 2, bis 1,8 kW), 6 Meter Länge
- On-Board-Charger 3,7 kW – einphasig

AB 47.330 €

CITROËN C5 X & C5 X PLUG-IN-HYBRID

ÜBERSICHT SERIENAUSSTATTUNG

PLUS (zusätzlich zu YOU)

- 19-Zoll-Leichtmetallfelgen "Aero X Black Diamond" glanzgedreht
- 12-Zoll-Touchscreen
- Beleuchtetes 7-Zoll-Digitales-Kombiinstrument
- Drive-Assist-Paket Plus:
 - Highway Driver Assist
 - Rear Cross Traffic Alert
 - Toter-Winkel-Assistent
 - Drive-Assist-Paket
- Extended Head-Up-Display
- Frontkopfstützen, in der Höhe verstellbar
- Führungsschienen im Kofferraum
- Induktionsladung für Smartphones
- Innenspiegel, automatisch abblendend, rahmenlos
- METROPOLITAN GREY:
 - Leder in Schwarz mit Kunstleder Grau
 - Holz-Effekt Applikation auf Armaturenbrett und Türseiteinverkleidung vorne
 - Citroën Advanced Comfort Sitze
 - Fahrer-/Beifahrersitz in der Höhe verstellbar
 - Fahrersitz mit verstellbaren Lendenwirbelstützen
- Multifunktions-Lederlenkrad beheizt
- USB Type C vorne (aufladbar/Datenübertragung)
 - + USB Type C im Ablagefach (aufladbar)
- USB Type C hinten (aufladbar)
 - + USB Type C hinten (aufladbar)
- Proximity Keyless-System

AB 35.650 €

MAX (zusätzlich zu PLUS)

- 360-Grad Rundumsicht:
 - Einparkhilfe hinten und vorne akustisch
 - 4 Kameras
- Akustik-Verglasung rundum
- Außenspiegel elektrisch anklapp-, einstell- und beheizbar, mit LED-Zugangsbeleuchtung und Seitenkameras
- Außenspiegelfuß in Brilliant-Schwarz lackiert
- Frontkopfstützen, höhen- und neigungsverstellbar
- Drive-Assist-Paket Plus 2.0:
 - Highway Driver Assist Plus
 - Front & Rear Cross Traffic Alert
 - Toter-Winkel-Assistent
 - Drive-Assist-Paket
- Handsfree-Heckklappenbetätigung (mit Fußsteuerung)
- Hinterste Seitenscheiben über dem Kofferraum mit Chrom-Design Dekor im Fenster integriert
- HYPE BLACK:
 - Paloma Leder in Schwarz mit Doppelwinkel Perforierung
 - Holz-Effekt Applikation auf Armaturenbrett und Türseiteinverkleidung vorne
 - Citroën Advanced Comfort Sitze
 - Elektrischer Fahrersitz verstellbar, mit Memory-Funktion, und elektrische verstellbarer Lendenwirbelstütze
 - Elektrischer Beifahrersitz mit elektrisch verstellbarer Lendenwirbelstütze
 - Sitzheizung für die vorderen Sitze
 - Reihe 2 mit Mittelarmlehne und Skiklappe
 - Fußmatten
- Pedalerie und Fußstütze mit Aluminium-Applikation

AB 53.890 €

Preise sind unverbindliche Preisempfehlungen in € inkl. 19% MwSt. der CITROËN DEUTSCHLAND GmbH.

CITROËN C5 X & C5 X PLUG-IN-HYBRID

ÜBERSICHT SERIENAUSSTATTUNG

HYPNOS (zusätzlich zu MAX)

- 19-Zoll-Leichtmetallfelgen "Aero X Black Diamond" schwarz
- Dekorelemente in Infrarot-Rot mit Hypnos-Signatur
- HYPNOS:
 - Alcantara in Grau & helles Paloma Leder mit Doppelwinkel-Perforierung
 - Karuun® Holz-Effekt Applikation auf Armaturenbrett und Türseiteinverkleidung vorne
 - Citroën Advanced Comfort Sitze
 - Elektrischer Fahrersitz verstellbar, mit Memory-Funktion und elektrisch verstellbarer Lendenwirbelstütze
 - Elektrischer Beifahrersitz mit elektrisch verstellbarer Lendenwirbelstütze
 - Fahrer-/Beifahrersitz mit Massage-und Belüftungs-Funktion
 - Sitzheizung für die vorderen Sitze
 - Beifahrersitz seitlich elektrisch steuerbar von Reihe 2
 - Fußmatten "Hypnos"
- Dach in Perla-Nera Schwarz
- Elektrisches Schiebedach
- Hifi-System

AB 56.190 €

Preise sind unverbindliche Preisempfehlungen in € inkl. 19% MwSt. der CITROËN DEUTSCHLAND GmbH.

CITROËN C5 X

SERIENAUSSTATTUNGEN UND EINZELOPTIONEN

	CODES	YOU	PLUS	MAX	HYPNOS
AUSSENAUSSTATTUNG					
Außenspiegelgehäuse in Brilliant-Schwarz lackiert		S	S	S	S
Außenspiegelfuß in Matt-Schwarz		S	S	-	-
Außenspiegelfuß in Brilliant-Schwarz lackiert		-	-	S	S
Akustik-Verglasung rundum		-	-	S	S
Heck- und Seitenscheiben hinten, dunkler getönt		S	S	S	S
Hinterste Seitenscheiben über dem Kofferraum mit Chrom-Design		-	-	S	S
Dekor im Fenster integriert					
Türgriffe in Wagenfarbe lackiert		S	S	S	S
Metallic-Lackierung	M0	750 €	750 €	750 €	750 €
Perlmutter-Metallic-Lackierung	M6	950 €	950 €	950 €	-
Dach in Perla-Nera-Schwarz ³⁾	JD20	-	350 €	350 €	S
Dachreling in Brillant-Schwarz	PQ02	-	200 €	200 €	-
Elektrisches Schiebedach ⁴⁾	TC07	-	-	1.300 €	S
SICHERHEIT					
Airbags:					
- Frontairbag für Fahrer und Beifahrer (Beifahrerairbag deaktivierbar)		S	S	S	S
- Kopfairbags vorne und hinten (außer Mitte)					
- Seitenairbags vorne					
Antiblockiersystem (ABS) mit elektronischem Bremskraftverteiler (EBV) und Bremsassistent		S	S	S	S
Elektronisches Stabilitätsprogramm (ESP) mit Antriebsschlupfregelung (ASR)		S	S	S	S
Isofix-Kindersitzbefestigungen hinten (außer Mitte)		S	S	S	S
Kindersicherung der Türen hinten		S	S	S	S
Reifendruckkontrollsystem		S	S	S	S
Reifenreparatur-Kit		S	S	S	S
Zentralverriegelung mit Fernbedienung		S	S	S	S
LICHT & SICHT					
Außenspiegel elektrisch anklapp-, einstell- und beheizbar, mit LED-Zugangsbeleuchtung		S	S	-	-
Außenspiegel elektrisch anklapp-, einstell- und beheizbar, mit LED-Zugangsbeleuchtung und Seitenkameras		-	-	S	S
Lichtsensor + Fernlichtassistent		S	S	S	S
Frontscheibenwischer mit Regensensor		S	S	S	S
Innenspiegel automatisch abblendend		S	-	-	-
Innenspiegel automatisch abblendend - rahmenlos		-	S	S	S
LED-Innenraumbelichtung		S	S	S	S
LED-Nebelscheinwerfer mit statischem Abbiegelicht		S	S	S	S
LED Scheinwerfer + Tagfahrlicht		S	S	S	S
LED-Rückleuchten		S	S	S	S

CITROËN C5 X

SERIENAUSSTATTUNGEN UND EINZELOPTIONEN

	CODES	YOU	PLUS	MAX	HYPNOS
FAHRERASSISTENZSYSTEME					
360-Grad Rundumsicht:					
- Einparkhilfe hinten und vorne akustisch		-	-	S	S
- 4 Kameras					
Toter-Winkel-Fernererkennung		-	S	S	S
Berganfahrassistent		S	S	S	S
Drive-Assist-Paket:					
- Aktiver Geschwindigkeitsregler mit Stop & Go Funktion					
- Aktiver Notbremsassistent (kamera- & sensorgesteuert)					
- Rear Cross Traffic Alert	ZVL2	300 €	-	-	-
- Verkehrszeichenerkennung Plus					
- Sicherheitspaket					
Drive-Assist-Paket Plus:					
- Highway Driver Assist					
- Rear Cross Traffic Alert		-	S	-	-
- Toter-Winkel-Assistent					
- Drive-Assist-Paket					
Drive-Assist-Paket Plus 2.0:					
- Highway Driver Assist Plus					
- Front & Rear Cross Traffic Alert		-	-	S	S
- Toter-Winkel-Assistent					
- Drive-Assist-Paket					
Einparkhilfe hinten und vorne akustisch, inkl. Rückfahrkamera mit					
Top Rear Vision		S	S	-	-
Elektrische Parkbremse		S	S	S	S
Extended Head-Up-Display		-	S	S	S
MyCitroën Assist:					
- Citroën Connect Box - Notruf- und Assistance System		S	S	S	S
- Remote-Steuerung per Smartphone über die My Citroën App					
Keyless-Start		S	-	-	-
Proximity Keyless-System		-	S	S	S
Sicherheitspaket Plus:					
- Aktiver Notbremsassistent (sensorgesteuert)					
- Aufmerksamkeitsassistent					
- Aktiver Spurhalte-Assistent		S	-	-	-
- Geschwindigkeitsregler und -begrenzer					
- Verkehrszeichenerkennung					
INSTRUMENTE UND BEDIENUNGSELEMENTE					
7-Zoll-Digitales Kombiinstrument		S	S	S	S
10-Zoll-Touchscreen		S	-	-	-
12-Zoll-Touchscreen		-	S	S	S
Bordcomputer		S	S	S	S

CITROËN C5 X

SERIENAUSSTATTUNGEN UND EINZELOPTIONEN

	CODES	YOU	PLUS	MAX	HYPNOS
SITZE					
Frontkopfstützen, in der Höhe verstellbar		S	S	-	-
Frontkopfstützen, höhen- und neigungsverstellbar		-	-	S	S
Rücksitzbank geteilt (60/40) umklappbar, „Magic Flat“-System mit Bedienelement im Kofferraum		S	S	S	S
Rücksitzbank mit Mittelarmlehne und Skiklappe		S	S	S	S
SITZBEZÜGE UND AMBIENTE					
URBAN GREY:					
Stoff "Chevrons" Grau mit Kunstleder Schwarz - Silber-Effekt Applikation auf Armaturenbrett und Türseitenverkleidung vorne		S	-	-	-
- Citroën Advanced Comfort Sitze - Fahrer-/Beifahrersitz in der Höhe verstellbar - Fahrersitz mit verstellbaren Lendenwirbelstützen					
METROPOLITAN GREY:					
Leder in Schwarz mit Kunstleder Grau - Holz-Effekt Applikation auf Armaturenbrett und Türseitenverkleidung vorne		-	S	-	-
- Citroën Advanced Comfort Sitze - Fahrer-/Beifahrersitz in der Höhe verstellbar - Fahrersitz mit verstellbaren Lendenwirbelstützen					
HYPE BLACK:					
Paloma Leder in Schwarz mit Doppelwinkel Perforierung - Holz-Effekt-Applikation auf Armaturenbrett und Türseitenverkleidung vorne					
- Citroën Advanced Comfort Sitze - Elektrischer Fahrersitz verstellbar, mit Memory-Funktion, und elektrische verstellbarer Lendenwirbelstütze - Elektrischer Beifahrersitz mit elektrisch verstellbarer Lendenwirbelstütze - Sitzheizung für die vorderen Sitze - Fußmatten	LRFX	-	1.400 €	S	-
HYPE ADAMANTIUM:					
Paloma Leder in Schwarz / Leder in Adamantium mit Doppelwinkel Perforierung - Holz-Effekt Applikation auf Armaturenbrett (bi-ton) und Türseitenverkleidung vorne					
- Citroën Advanced Comfort Sitze - Elektrischer Fahrersitz verstellbar, mit Memory-Funktion und elektrisch verstellbarer Lendenwirbelstütze - Elektrischer Beifahrersitz mit elektrisch verstellbarer Lendenwirbelstütze - Fahrer-/Beifahrersitz mit Massage-und Belüftungsfunktion - Sitzheizung für die vorderen Sitze - Beifahrersitz seitlich elektrisch steuerbar von Reihe 2 - Fußmatten	LRFD	-	2.000 €	600 €	-

CITROËN C5 X

SERIENAUSSTATTUNGEN UND EINZELOPTIONEN

	CODES	YOU	PLUS	MAX	HYPNOS
SITZBEZÜGE UND AMBIENTE					
HYPNOS:					
Paloma Leder / Alcantara mit Doppelwinkel Perforierung – Citroën Advanced Comfort Sitze – Elektrischer Fahrersitz verstellbar, mit Memory-Funktion und elektrisch verstellbarer Lendenwirbelstütze – Elektrischer Beifahrersitz mit elektrisch verstellbarer Lendenwirbelstütze – Fahrer-/Beifahrersitz mit Massage- und Belüftungsfunktion – Sitzheizung für die vorderen Sitze – Beifahrersitz seitlich elektrisch steuerbar von Reihe 2 – Fußmatten "Hypnos"	CLFE	-	-	-	S
INNENAUSSTATTUNG					
12 Volt Anschluss vorn		S	S	S	S
Elektrische Fensterheber vorn und hinten mit Komfortschaltung		S	S	S	S
Induktions-Ladung für Smartphones		-	S	S	S
Multifunktions-Teillederlenkrad		S	-	-	-
Pedalerie und Fußstütze mit Aluminium-Applikation		-	-	S	S
Führungsschienen im Kofferraum		-	S	S	S
Multifunktions-Lederlenkrad beheizt		-	S	S	S
Lenkrad in der Höhe und Tiefe verstellbar		S	S	S	S
Sitzheizung für die vorderen Sitze	WAED	200 €	200 €	S	S
Beheizbare Windschutzscheibe ⁵⁾	LW02	-	250 €	250 €	250 €
Hifi-System	6F03	-	-	500 €	S
AUDIO & NAVIGATION					
Audio-System mit 8 Lautsprechern		S	S	S	-
MyCitroën Drive Plus:					
– 3D-Navigationssystem – Bluetooth – Digitaler Radioempfang DAB & DAB+ (Digital Audio Broadcasting) – Integrierte Europakarte – MyCitroën Play Plus: kabellos Android Auto™ und Apple CarPlay™ – Connect Plus ¹⁾ : – Echtzeitverkehrsinformationen basierend auf TomTom Traffic – Tankstellenpreise ²⁾ – Verfügbarkeit und Preise von Parkplätzen ²⁾ – Wettervorhersage auf der Strecke – Lokale Suche (Points of Interest)		S	S	S	S
USB Type C vorne (aufladbar/Datenübertragung)		S	-	-	-
USB Type C vorne (aufladbar/Datenübertragung) + USB Type C in dem Ablagefach (aufladbar)		-	S	S	S
USB Type C hinten (aufladbar)		S	-	-	-
2x USB Type C hinten (aufladbar)		-	S	S	S

CITROËN C5 X

SERIENAUSSTATTUNGEN UND EINZELOPTIONEN

	CODES	YOU	PLUS	MAX	HYPNOS
RÄDER					
19-Zoll-Leichtmetallfelgen "Aero X" - silber/schwarz		S	-	-	-
19-Zoll-Leichtmetallfelgen "Aero X black diamond" glanzgedreht		-	S	S	-
19-Zoll-Leichtmetallfelgen "Aero X black diamond" schwarz		-	-	-	S
Vorrüstung Reserverad (nur für Verbrenner)	RS19	20 €	20 €	-	-
KOMFORT & FUNKTIONALITÄT					
Handsfree-Heckklappenbetätigung (mit Fußsteuerung)		-	-	S	S
Klimaautomatik (2-Zonen)		S	S	S	S
Lüftungsdüse hinten		S	S	S	S
TECHNIK & Fahrwerk					
Citroën Advanced Comfort Federung		S	S	S	S
Stop&Start System		S	S	S	S
Zusätzliche Ausstattung Plug-in-Hybridversionen					
Technik Plug-in-Hybridversionen:					
- Akustischer Fußgängerwarner (AVAS)					
- Citroën Advanced Comfort Aktiv-Federung					
- Fahr-Modi zur Auswahl: „Electric“, „Hybrid“, „Comfort“, „Sport“					
- Innenspiegel mit blaufarbener LED-Beleuchtung im „Electric“-Modus					
- Mode 2-Ladekabel (Typ 2, bis 1,8 kW), 6 Meter Länge		S	S	S	S
- On-Board-Charger 3,7 kW – einphasig					
- Funktionen „Brake“ und „e-Save“ zur Rückgewinnung von Energie beim Loslassen des Gaspedals und zur Aufbewahrung von rein elektrischer Reichweite (10 km, 20 km oder die vollständige Ladekapazität)					
Mode 3-Wall Box-Ladekabel (bis 7,4 kW – einphasig) ^{6) 7)}	7S02	300 €	300 €	300 €	300 €
On-Board-Charger 7,4 kW - einphasig	LZ02	400 €	400 €	400 €	400 €

(S) Serie (-) Nicht lieferbar (P) Bestandteil eines Options-Paketes

Alle Preise sind unverbindliche Preisempfehlungen der CITROËN DEUTSCHLAND GmbH zuzüglich Überführungskosten bis zum Vertragspartner. Mit Erscheinen dieser Preisliste verlieren alle vorhergehenden ihre Gültigkeit. Die Angaben und Abbildungen in dieser Unterlage sind unverbindlich und stellen nur eine annähernde Beschreibung dar. CITROËN DEUTSCHLAND behält sich Änderungen des Liefergegenstandes gegenüber dieser Unterlage vor, z. B. im Hinblick auf technische Daten, Konstruktion, Ausstattung und äußeres Erscheinungsbild. Ihr CITROËN Vertragspartner informiert Sie gerne über etwaige Änderungen

1) 12-monatiges Abonnement mit vernetzten Serviceleistungen „Connect Plus“ enthalten (Real Time Traffic, Kraftstoffpreise, Parkhaussuche, Wettervorhersage, E-Remote Control, Remote Control), vorbehaltlich der schriftlichen Zustimmung des Kunden. Echtzeitnavigation verfügbar für die Neuwagenmodelle CITROËN C3, C3 Aircross, C4, ë-C4, ë-C4 X, C5 Aircross, C5 X, SpaceTourer und ë-SpaceTourer in Verbindung mit der Ausstattung Connect NAV und einer Internetverbindung. Die Internetverbindung erfolgt über die Connect Box (je nach Version oder optional verfügbar) oder über die Tethering Funktion des eigenen Smartphone. Voraussetzung für Live Navigation ist ein Vertragsabschluss und dem Einverständnis der Datenschutzerklärung.

2) Voraussetzung Connect Plus: Der jeweilige Partner stellt den Service für die Tankstellenpreise bzw. die Preise und Verfügbarkeit von Parkplätzen zur Verfügung

3) Nicht in Verbindung mit Perla Nera-Schwarz (M09V)

4) Nicht in Verbindung mit Beheizbare Windschutzscheibe (LW02)

5) Nicht in Verbindung mit Elektrischem Schiebedach (TC07)

6) ersetzt das serienmäßige Mode 2-Ladekabel (Typ 2, bis 1,8 kW), 6 Meter Länge (NG39)

7) Nicht in Verbindung mit Mode 2-Green Up-Ladekabel (Typ 2, bis 3,6 kW)

CITROËN C5 X - KAROSSERIEFARBEN



PERLMUTT-WEISS (S)



AMAZONITE-GRAU (M)



STAHL-GRAU (M)



ECLIPSE-BLAU (M)



PERLA-NERA-SCHWARZ (M)



PLATINIUM-GRAU (M)

M = Metallic S = Sonderlackierung

CITROËN C5 X - DACH IN BI-TON-OPTIK



PERLMUTT-WEISS (S)



AMAZONITE-GRAU (M)



STAHL-GRAU (M)



ECLIPSE-BLAU (M)



PLATINIUM-GRAU (M)

CITROËN C5 X - INNENRAUMAMBIENTE



AMBIENTE URBAN GREY



AMBIENTE METROPOLITAN GREY



AMBIENTE HYPE ADAMANTIUM



AMBIENTE HYPE BLACK



AMBIENTE HYPNOS

CITROËN C5 X - LEICHTMETALLFELGEN



19-ZOLL-LEICHTMETALLFELGEN
„AERO X“ – SILBER/SCHWARZ



19-ZOLL-
LEICHTMETALLFELGEN
„AERO X BLACK DIAMOND“
GLANZGEDREHT



19-ZOLL-
LEICHTMETALLFELGEN
„AERO X BLACK DIAMOND“
SCHWARZ

CITROËN C5 X - ZUBEHÖR

ZUBEHÖR	TEILENUMMER	UVP inkl. MwSt.
Satz Winterkomplettträder auf 7.0x17 Zoll Stahlfelgen mit 215/65R17 103H TL PIRELLI Bereifung ^{1), 2), 3)}	OV39208465	1108,37 €
Satz Winterkomplettträder auf 7.0x17 Zoll Stahlfelgen mit 215/65R17 103V FALKEN Bereifung ^{1), 2), 3)}	1682512180	1103,51 €
Mode 2 Ladekabel - Type EF verstärkt - 6 m	9850024380	539,00 €
Satz Winterkomplettträder auf 7.0x17 Zoll Stahlfelgen mit 215/65R17 103H TL PIRELLI Bereifung ^{1), 2), 3)}	1685541680	1185,76 €
Satz Winterkomplettträder auf 7.0x17 Zoll Alufelgen mit 215/65R17 103H TL PIRELLI Bereifung ^{1), 2), 3)}	1685541880	1834,36 €
Satz Winterkomplettträder auf 7.0x19 Zoll Alufelgen mit 205/55R19 97V TL GOODYEAR Bereifung ^{1), 2), 3)}	1685542080	2173,18 €
Satz Winterkomplettträder auf 7.0x19 Zoll Alufelgen mit 205/55R19 97V TL GOODYEAR Bereifung ^{1), 2), 3)}	1685542180	2173,18 €
Satz Winterkomplettträder auf 7.0x17 Zoll Stahlfelgen mit 215/65R17 103V FALKEN Bereifung ^{1), 2), 3)}	1685541780	1089,04 €
Satz Winterkomplettträder auf 7.0x17 Zoll Alufelgen mit 215/65R17 103V FALKEN Bereifung ^{1), 2), 3)}	1685541980	1718,22 €
Notrad, 17 Zoll, Stahlfelge, 135/80 R17 103M, zzgl. Werkzeugset, nicht für Fahrzeuge mit Elektroantrieb	1677094480	148,75 €
Werkzeugset für Notrad	9853392980	47,90 €
Anhängerkupplung, mit abnehmbaren Kugelkopf, zzgl. Montage & Kabelsatz, für PHEV ⁵⁾	1669674780	775,20 €
Anhängerkupplung, mit abnehmbaren Kugelkopf, zzgl. Montage & Kabelsatz, für Verbrenner ⁵⁾	1669674380	645,84 €
Anhängerkupplung, mit starrem Kugelkopf, zzgl. Montage & Kabelsatz, für PHEV ⁵⁾	1669674680	704,61 €
Kabelsatz 13 polig für Anhängerkupplung	1688060980	177,05 €
Satz Dachgrundträger ⁴⁾	1649684080	260,97 €
Dachbox halblang, Polaire Voyager 340 ⁴⁾	9854740580	303,93 €
Dachbox halblang, Polaire Voyager 430 ⁴⁾	9854740680	359,80 €
Dachbox lang, BRANDED Motion XT XL ⁴⁾	9854834380	1069,70 €
Dachbox halblang, Thule Force XT M ⁴⁾	9854835280	692,15 €
Dachbox kurz, Thule Force XT S ⁴⁾	9854837080	566,27 €
Fahrradträger auf Anhängerkupplung, EasyFold XT, für 2 Fahrräder ⁵⁾	9854837680	1069,70 €
Fahrradträger auf Dachgrundträger, Expert 298, für 1 Fahrrad ⁴⁾	9858801180	228,03 €
Multifunktions-Lastenträger, EasyFold XT Loading Ramp ⁵⁾	9854837780	75,45 €
Skiträger für Dachgrundträger, Thule SnowPack (für 4 Paar Ski) ⁴⁾	9858802280	215,34 €
Sicherheitspaket, Warndreieck und Sicherheitsweste	1617925580	16,73 €
Satz Veloursmatten vorne und hinten	1679623880	82,94 €
Satz geformte Bodenmatten aus Nadelfilz Qualität	1680491080	43,14 €
Satz geformte Gummimatten vorne und hinten	1675963880	82,94 €
easywallbox, modular (bis zu 7,4 kW) und flexibel (Plug & Play ab Werk oder mit Aufrüstung durch einen Installateur)	9855153680	498,61 €
Tasche für Ladekabel mit CITROËN Logo für Mode 2 oder 3	9837856780	41,02 €
Universal Ladegerät bis 22 kW CA, 32 A IP 67, 5m Kabel, inkl. Tasche	9846031480	1.299,65 €
Mode 3 Ladekabel - 1-phasig - 7,4 kW - 1x32 A - 6 m	9844681180	249,00 €
Mode 3 Ladekabel - 3-phasig - 22 kW - 3 x 32 A - 6 M	9844681380	365,77 €
Wallbox ePro AC 3P 32A 22kW Premium	9856108380	799,68 €
Wallbox ePro Move AC 3P 32A 22kW	9857012980	649,00 €

Universal Ladegerät Sicherheitsschloss. Mit Nummernschloss	9835744880	16,67 €
Halterung zur praktischen Aufbewahrung des Universalladegeräts zu Hause. - Edelstahl; schwarz	9835744780	87,82 €
Mode 2 Ladekabel - Type EF - 6 m	9850525180	409,22 €

1) Die Reifen werden wie folgt klassifiziert: Kraftstoffeffizienz: A bis G; Geräuschemission in dB, Bremsleistung / Nasshaftung: A bis G

2) Die jeweils zulässigen Dimensionen entnehmen Sie bitte den Fahrzeug-Papieren bzw. der COC-Bescheinigung. Die Original CITROEN Winterkomplettreder garantieren die vollständige Funktionsfähigkeit des Reifendruck-Kontrollsystems Ihres CITROËN Modells.

3) Dargestellt ist der Listenpreis inkl. MwSt. (Satzpreis) bei Abnahme von 4 Rädern. Angebot, solange der Vorrat reicht!

4) Die jeweils zulässige Dachlast entnehmen Sie bitte der Borddokumentation, die maximale Last des Dachgrundträgers kann abweichen.

5) Die jeweils zulässige Stützlast entnehmen Sie bitte den Fahrzeug-Papieren (Zulassungsbescheinigung Teil 1) unter dem Punkt 13 bzw. der COC-Bescheinigung unter dem Punkt 19.

Alle Preise in €, Zubehör zzgl. Montage, TÜV-Gebühren und evtl. Lackierung

CITROËN C5 X - TECHNISCHE DATEN

TECHNISCHE DATEN	PURETECH 130 STOP&START EAT8	HYBRID 136 ë-DSC6
MOTOR		
Zylinderzahl / Anordnung	3 Zyl. in Reihe	
Hubraum (cm ³)	1199	
Nennleistung kW (PS) bei U / min	96 (131) / 5.500	100 (136) / 5.500
Max. Drehmoment Nm bei U / min	230 / 1.750	
Emissionsklasse	EURO 6e	EURO 6e
TSN	ACE	ACF
KRAFTÜBERTRAGUNG		
Antrieb	Frontantrieb	
Getriebevariante	8-Gang Automatik	6-Gang-Doppelkupplungsgetriebe
FAHRWERK		
Spur vorn (mm)	1595	
Spur hinten (mm)	1600	
Radstand (mm)	2785	
NUTZRAUM		
Sitzplätze	5	
Kofferraumfassungsvermögen (l)	545	
MASSE UND GEWICHTE		
Länge x Breite (ohne Außenspiegel) x Höhe (mm)	4.805 x 1.865 x 1.485	
Leergewicht min (kg) ¹⁾	1493	1591
Leergewicht max (kg) ¹⁾	1562	1651
Zuladung min (kg) ²⁾	418	339
Zuladung max (kg) ²⁾	487	399
Zulässiges Gesamtgewicht (kg)	1905	1990
Anhängelast gebremst bis 12 % Steigung (kg)	1050	1310
Anhängelast ungebremst (kg)	745	750
Max. zulässiges Zuggesamtgewicht bis 12 % Steigung (kg)	2955	3300
Stützlast (kg)	70	70
Dachlast (kg)	85	85
BEREIFUNG		
Reifengröße	205/55 R19 97V	
FAHRLEISTUNG (DIN)		
Höchstgeschwindigkeit (km / h)	213	211
Beschleunigung von 0 auf 100 km/h DIN (sek.)	11,3	10,4

CITROËN C5 X - TECHNISCHE DATEN

TECHNISCHE DATEN	PURETECH 130 STOP&START EAT8	HYBRID 136 ë-DSC6
VERBRAUCHSWERTE nach WLTP³⁾		
Kraftstoffverbrauch (kombiniert) (l/100km)	6,1 - 6,0	5,1
Innerstädtisch / langsam (l/100km)	7,3	4,6
Stadtrand / mittel (l/100km)	6,2 - 6,1	4,9
Landstraße / schnell (l/100km)	5,3 - 5,2	4,6
Autobahn sehr schnell (l/100km)	6,2	6
CO ₂ -Emissionen (kombiniert) (g/km)	138 - 136	117 - 116
CO ₂ -Klasse	E	D
Kraftstoffart	Benzin	
Tankinhalt (l)	52	

1) Fahrzeugleergewicht mit Fahrer 75 kg

2) Die Zuladung beinhaltet 75 kg für den Fahrer

3) Die Werte eines Fahrzeugs hängen nicht nur von der effizienten Ausnutzung des Kraftstoffs durch das Fahrzeug ab, sondern werden auch vom Fahrverhalten und anderen nichttechnischen Faktoren beeinflusst.

CITROËN C5 X - TECHNISCHE DATEN

TECHNISCHE DATEN	PLUG-IN-HYBRID	PLUG-IN-HYBRID
	ë-EAT8 133 kW (180 PS)	ë-EAT8 165 kW (224 PS)
BENZINMOTOR		
Getriebe	8-Gang Automatik (ë-EAT8), elektrifiziert	
Hubraum in ccm	1598	
Leistung Benzinmotor in kW (PS) bei U/min	110 (150) bei 6000	132 (180) bei 6.000
Maximales Drehmoment Benzinmotor in Nm bei U/min	250 / 1750	
Schadstoffnorm	EURO 6e	
TSN	ACG	ACH
ELEKTROMOTOR		
Max. Leistung Elektromotor vorn in kW (PS) bei U/min	81 (110) bei 2.500	
Maximales Drehmoment Elektromotor vorn in Nm bei U/min	320 Nm zwischen 500 & 2.500 U/min	
Elektrische Reichweite (bei voller Batterie) in km (EAER)	54 ¹⁾	55 ¹⁾
Elektrische Reichweite innerorts (bei voller Batterie) in km (EAER)	64 - 65 ¹⁾	66 ¹⁾
BATTERIE / LADESYSYSTEM		
Typ / Kapazität (kWh)	Lithium-Ionen/12,4	
On Board Charger	3,7 kW 1-phasig (serienmäßig), 7,4 kW 1-phasig (optional)	
Ladedauer AC, 1,8-kW-Steckdose, 1-phasig (0-100 %)	ca. 7 h 05 min	
Ladedauer AC, 3,7-kW-Green-up, 1-phasig (0-100 %)	ca. 3 h 50 min	
Ladedauer AC, 22-kW-Ladestation/-Wall Box, 3-phasig (0-100 %) ²⁾	ca. 1 h 55 min i. V. m. dem optionalen On-Board-Charger 7,4 kW, 1-phasig	
PLUG-IN HYBRIDMOTOR ¹⁾		
Systemleistung max. in kW (PS)	133 (180)	165 (224)
Maximales Drehmoment in Nm	360	360
Beschleunigung von 0 auf 100 km / h DIN (sek.)	8,6	7,9
Höchstgeschwindigkeit (km/h)	225	233
Höchstgeschwindigkeit im Elektromodus (km/h)	135	
Kraftstoffverbrauch gewichtet, kombiniert (l/100 km) ¹⁾	1,8 - 1,9	
Energieverbrauch gewichtet, kombiniert (kWh/100 km) ¹⁾	16,8 - 16,7	16,6 - 16,5
Energieverbrauch rein elektrischer Betrieb (kWh/100 km) ¹⁾	21,1 - 21,2	20,6
CO ₂ -Emissionen gewichtet, kombiniert (g/km) ¹⁾	32 - 33	
CO ₂ -Klasse / CO ₂ -Klasse bei entladener Batterie	B / E	
Kraftstoffverbrauch kombiniert (l/100 km) bei entladener Batterie ¹⁾	6,5 - 6,4	

CITROËN C5 X - TECHNISCHE DATEN

TECHNISCHE DATEN	PLUG-IN-HYBRID ë-EAT8 133 kW (180 PS)	PLUG-IN-HYBRID ë-EAT8 165 kW (224 PS)
ALLGEMEINE DATEN		
Leergewicht minimal - maximal ³⁾ (kg)	1797 - 1856	1.797 - 1.856
Zuladung minimal - maximal ⁴⁾ (kg)	404 - 463	404 - 463
Zulässiges Gesamtgewicht (kg)	2185	2185
Anhängelast gebremst bis 12% Steigung (kg) ⁵⁾	1350	1350
Anhängelast, ungebremst (kg)	750	750
Zulässiges Zuggewicht (kg)	3535	3535
Stützlast (kg)	70	70
Reifengröße	205/55 R19 97V	205/55 R19 97V
Kofferraumvolumen gem. VDA in l	485	485
Kraftstofftankvolumen in l	40	40

1) Die Werte eines Fahrzeugs hängen nicht nur von der effizienten Ausnutzung des Kraftstoffs durch das Fahrzeug ab, sondern werden auch vom Fahrverhalten und anderen nichttechnischen Faktoren beeinflusst. Gewichtete Werte sind Mittelwerte für Kraftstoff- und Stromverbrauch von extern aufladbaren Hybridelektrofahrzeugen bei durchschnittlichem Nutzungsprofil und täglichem Laden der Batterie.

2) In Deutschland ist die maximale Ladeleistung einphasig im privaten Bereich i.d.R. auf 4,6 kW begrenzt. An öffentlichen Ladepunkten sind bis zu 7,4 kW möglich

3) Fahrzeugleergewicht mit Fahrer 75 kg

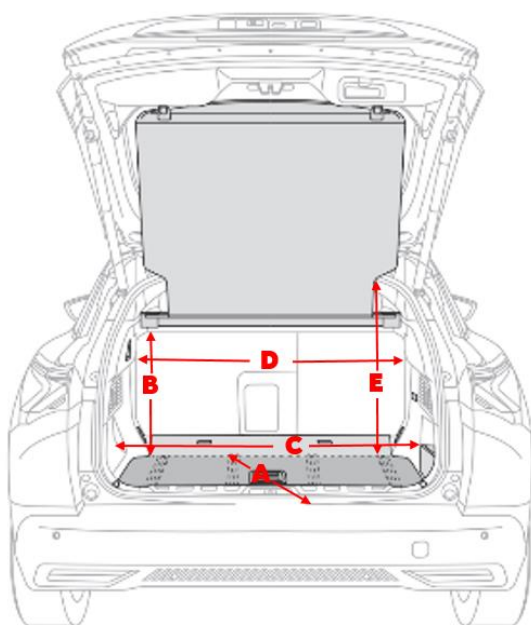
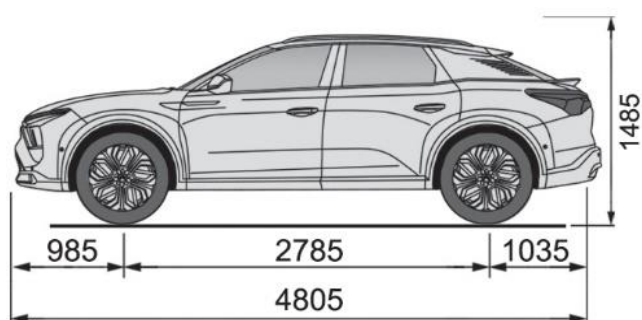
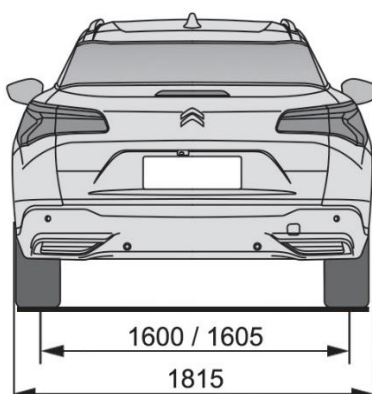
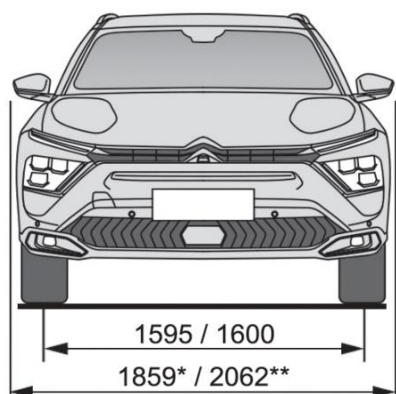
4) Die Zuladung beinhaltet 75 kg für den Fahrer. Gewichtete Werte sind Mittelwerte für Kraftstoff- und Stromverbrauch von extern aufladbaren Hybridelektrofahrzeugen bei durchschnittlichem Nutzungsprofil und täglichem Laden der Batterie.

5) Das maximal zulässige Zuggewicht bis 12% darf nicht überschritten werden.

CITROËN C5 X - TECHNIK-GLOSSAR

FUNKTION	ERKLÄRUNG
AKTIVER NOTBREMSASSISTENT (Active-Safety-Brake)	Die Notbremsung erfolgt ab einer Geschwindigkeit von 5km/h bei stehenden oder sich bewegenden Objekten und Fußgängern. Der Fahrer wird gewarnt, wenn ein drohender Aufprall erkannt wird. Das System betätigt automatisch die Bremsen, ohne auf die Reaktion des Fahrers angewiesen zu sein.
FERNLICHTASSISTENT	Diese Funktion steuert die Schaltung von Fern- und Abblendlicht abhängig vom Verkehrsaufkommen, wenn vorausfahrende oder entgegenkommende Fahrzeuge erkannt werden.
AUFMERKSAMKEITSSASSISTENT	Dieses System bewertet die Aufmerksamkeit des Fahrers, indem es Abweichungen von der Fahrspur erkennt. Diese Funktion ist besonders für schnelle Straßen mit Geschwindigkeiten über 65km/h geeignet. Diese Funktion verhindert das ungewollte Zurückrollen des Fahrzeugs an einer Steigung von mehr als 3 %, wenn das Bremspedal losgelassen wird. Sie stabilisiert das Fahrzeug für etwa zwei Sekunden, sodass genug Zeit bleibt, um entspannt von der Bremse auf das Gaspedal zu wechseln.
BERGANFAHRASSISTENT	Der Toter-Winkel-Assistent ist besonders auf Schnellstraßen und Autobahnen nützlich. Eine orangefarbene Leuchte in der Ecke des Außenspiegels warnt Sie, wenn sich ein Fahrzeug im toten Winkel befindet.
TOTER-WINKEL-ASSISTENT	Ein akustisches Signal warnt Sie bei einer Geschwindigkeit von 30 km/h vor Fußgängern und bewegten Objekten, die sich in unmittelbarer Nähe des Fahrzeugs befinden.
AKUSTISCHER FUSSGÄNGERWARNER (AVAS)	Nach einer ununterbrochenen Fahrtzeit von etwa 2 Stunden mit einer Geschwindigkeit von über 65 km/h erinnert das System den Fahrer, dass es Zeit für eine Pause ist.
COFFEE BREAK ALARM	Dieses System erkennt Geschwindigkeitsbegrenzungsschilder und zeigt die Verkehrsschildinformationen über die Armaturenanzeige oder das Head-up-Display an.
VERKEHRSSZEICHEN-ERKENNUNG	Die Citroën Advanced Comfort Federung vermittelt das Gefühl, über die Straße zu gleiten, und bietet dabei gleichzeitig außergewöhnlichen Sitzkomfort. Die Advanced Comfort Sitze mit ihren breiten Sitzflächen und Rückenlehnen sind von der Möbelwelt inspiriert und mit 15 mm dicken Schaumstoff gepolstert.
ADVANCED COMFORT SITZE	Ein kostenloser Pannenservice mit Geolokalisierung, der rund um die Uhr erreichbar ist. Er sorgt dafür, dass schnell die passende Hilfe gesendet werden kann und wird entweder automatisch oder nach Drücken der Notruf- bzw. Assistance-Taste aktiviert.
MY CITROËN ASSIST	Citroën Connect Box umfasst einen Notruf- und Assistanceservice mit Standortbestimmung. Bei einem Unfall oder einer Situation, die schnelles Eingreifen erfordert, ermöglicht die Connect Box die rasche Alarmierung der Rettungskräfte, entweder automatisch oder wenn ein Fahrzeuginsasse die SOS-Taste drückt. Dieser Service ist rund um die Uhr und sieben Tage die Woche verfügbar und erfordert kein Abonnement.
CITROËN CONNECT BOX	Dieses System erkennt beim Rückwärtsfahren alle Hindernisse in der Nähe, beispielsweise Fußgänger, Motorräder, Fahrräder oder Autos.
REAR CROSS TRAFFIC ALERT	Mit diesem System können Sie das Fahrzeug ver- und entriegeln und starten, ohne den Schlüssel aus der Tasche nehmen zu müssen. Das Auto erkennt den Fahrer, sobald er sich nähert.
KEYLESS-SYSTEM	Der Bordladegerät wandelt den Wechselstrom der Steckdosen und Ladestationen in Gleichstrom für die Batterie um. Seine Leistung hat außerdem einen Einfluss auf die Ladedauer.
ON-BOARD-CHARGER	Diese Technologie kontrolliert die Geschwindigkeit und Fahrspur des Fahrzeugs und korrigiert Lenkung und Tempo, wenn nötig.
HIGHWAY DRIVER ASSIST	Diese Funktion wird automatisch aktiviert, wenn Sie den Rückwärtsgang einlegen, kann aber auch manuell eingeschaltet werden. Bei niedriger Geschwindigkeit wird mithilfe von 4 HD-Kameras auf dem Touchscreen eine 360°-Rundumsicht des Fahrzeugs angezeigt.
360° RUNDUMSICHT	Das Extended Head-Up-Display projiziert alle für die Fahrt wichtigen Informationen gut lesbar und in Farbe auf die Windschutzscheibe direkt ins Sichtfeld des Fahrers. Sie bietet besondere Sicherheit, weil der Fahrer den Blick nicht mehr von der Straße nehmen muss, um Fahrgeschwindigkeit, die Funktion der Fahrerassistenzsysteme, Navigationsdaten, Entertainment- oder Telefoneinstellungen im Blick zu behalten.
EXTENDED HEAD-UP-DISPLAY	

CITROËN C5 X - ABMESSUNGEN



mm	BENZIN	HYBRID
A	977	994
B	520	476
C	1043	
D	912 (auf den letzten 150)	
E	635	

Kofferraumvolumen: 545 Liter bei C5 X / 485 Liter bei C5 X Plug-in-Hybrid

Abbildungen enthalten Sonderausstattungen

Maße in mm

*mit eingeklappten Seitenspiegeln

**mit aufgeklappten Seitenspiegeln

